

26 413 892

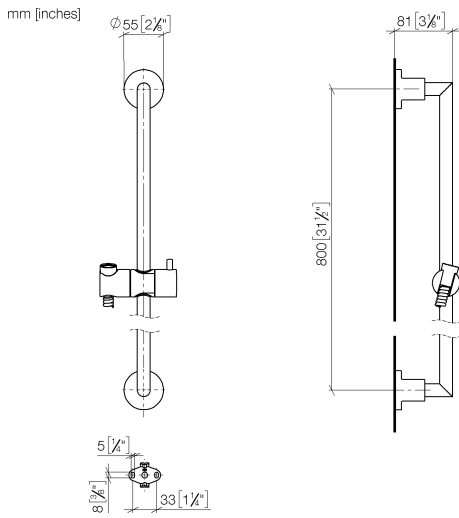


- barre de douche avec curseur
- diamètre de tube 18 mm
- rosaces Ø 55 mm
- entraxe 800 mm
- flexible de douche métallique 1750 mm avec protection anti-torsion intégrée
- raccord de flexible de douche 3/8"

Cet article ne comprend pas de douchette à main !

	Chrome brossé	26 413 892-93
	Chrome	26 413 892-00
	Platine brossé	26 413 892-06
	Platine	26 413 892-08
	Dark Chrome	26 413 892-19
	Laiton brossé (Or 23cts)	26 413 892-28
	Noir mat	26 413 892-33
	Bronze brossé	26 413 892-42
	Champagne brossé (Or 22cts)	26 413 892-46
	Champagne (Or 22cts)	26 413 892-47
	Dark Platinum brossé	26 413 892-99

26 413 892



Codes & Standards

ASME A112.18.1

cUPC

Scottish Water
Byelaws

UK Water Supply
Regulations

XP P 41-280

Certificats

IAPMO_4976

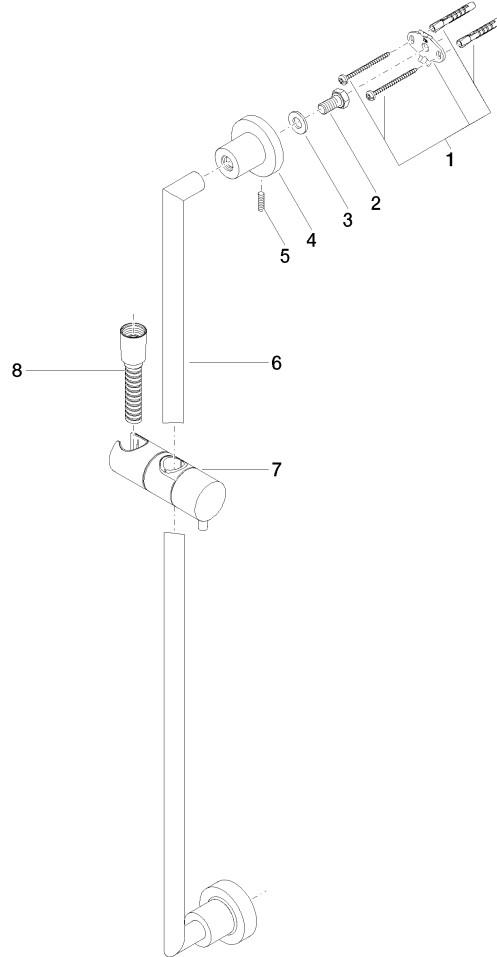
WRAS_2009

ACS_20 ACC LY

26 413 892

Version du produit de 4/1/2024

Les pièces pour les
autres finitions
peuvent être
trouvées ici : Chrome





26 413 892

Liste des pièces de rechange

Version du produit de 4/1/2024

N°	Article Numéro	Désignation	Fréquence de montage	Délai de livraison
	05 17 20 739 00 90	set de fixation	13	2