

26 413 892



- barre de douche avec curseur
- diamètre de tube 18 mm
- rosaces Ø 55 mm
- entraxe 800 mm
- flexible de douche métallique 1750 mm avec protection anti-torsion intégrée
- raccord de flexible de douche 3/8"

Cet article ne comprend pas de douchette à main !

	Dark Platinum brossé	26 413 892-99
	Chrome	26 413 892-00
	Platine brossé	26 413 892-06
	Platine	26 413 892-08
	Dark Chrome	26 413 892-19
	Laiton brossé (Or 23cts)	26 413 892-28
	Noir mat	26 413 892-33
	Bronze brossé	26 413 892-42
	Champagne brossé (Or 22cts)	26 413 892-46
	Champagne (Or 22cts)	26 413 892-47
	Chrome brossé	26 413 892-93

26 413 892

Accessoires recommandés



**Coude mural à encastrer -** 35 085 970 90  
 ●profondeur de montage max. 163 mm  
 ●profondeur de montage mini. 90 mm

Accessoires requis



**Douchette à main FlowReduce -** 28 016 979-99  
**Dark Platinum brossé** 0010

Accessoires requis



**Douchette à main FlowReduce -** 28 012 979-99  
**Dark Platinum brossé** 0010

Accessoires requis



**Douchette à main - Dark Platinum** 28 012 979-99  
**brossé**

Accessoires requis



**Douchette à main FlowReduce -** 28 018 979-99  
**Dark Platinum brossé** 0010

Accessoires requis



**ARTICLES GÉNÉRIQUES** 28 029 979-99  
**Douchette à main - Dark Platinum**  
**brossé**

Accessoires requis



**ARTICLES GÉNÉRIQUES** 28 027 979-99  
**Douchette à main - Dark Platinum**  
**brossé** 0010

Accessoires recommandés



**Coude mural - Dark Platinum** 28 450 625-99  
**brossé**

Accessoires requis



**Douchette à main - Dark Platinum** 28 017 979-99  
**brossé**

Accessoires requis



**Douchette à main - Dark Platinum** 28 016 979-99  
**brossé**

Accessoires requis



**Douchette à main - Dark Platinum** 28 018 979-99  
**brossé**

Accessoires requis



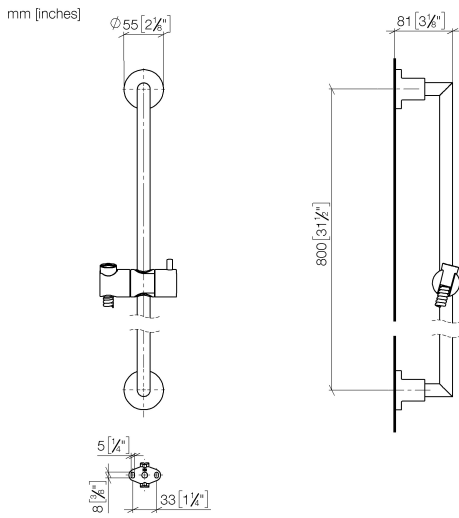
**ARTICLES GÉNÉRIQUES** 28 029 979-99  
**Douchette à main - Dark Platinum**  
**brossé** 0010

Accessoires requis



**ARTICLES GÉNÉRIQUES** 28 025 979-99  
**Douchette à main - Dark Platinum**  
**brossé** 0010

26 413 892



Codes & Standards

ASME A112.18.1

cUPC

Scottish Water  
Byelaws

UK Water Supply  
Regulations

XP P 41-280

Certificats

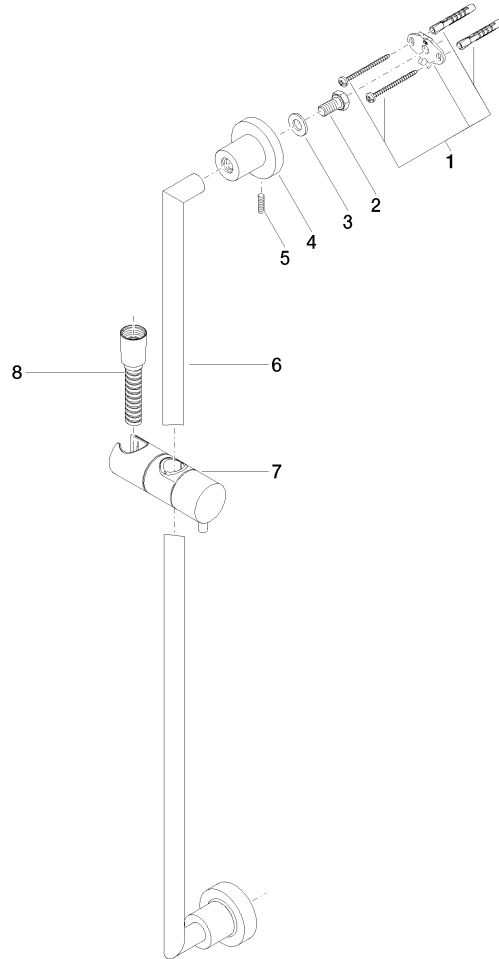
IAPMO\_4976

WRAS\_2009

ACS\_20 ACC LY

26 413 892

Version du produit de 4/1/2024





26 413 892

## Liste des pièces de rechange

Version du produit de 4/1/2024

N°	Article Numéro	Désignation	Fréquence de montage	Délai de livraison
	05 17 20 739 00 90	set de fixation	13	2