

26 413 979



S'adapte aux gammes suivantes : IMO, LULU, MEM, TARA, CL.1, LISSÉ, VAIA, META, CYO


- barre de douche avec curseur
- diamètre de tube 18 mm
- entraxe 853 mm
- flexible de douche métallique 1750 mm avec protection anti-torsion intégrée
- raccord de flexible de douche 3/8"

Cet article ne comprend pas de douchette à main !


	Platine brossé	26 413 979-06
	Chrome	26 413 979-00
	Platine	26 413 979-08
	Dark Chrome	26 413 979-19
	Or clair	26 413 979-26
	Or clair brossé	26 413 979-27
	Laiton brossé (Or 23cts)	26 413 979-28
	Noir mat	26 413 979-33
	Bronze brossé	26 413 979-42
	Champagne brossé (Or 22cts)	26 413 979-46
	Champagne (Or 22cts)	26 413 979-47
	Chrome brossé	26 413 979-93
	Dark Platinum brossé	26 413 979-99

26 413 979

Accessoires recommandés

	Coude mural à encastrer - ●profondeur de montage max. 163 mm ●profondeur de montage mini. 90 mm	35 085 970 90
---	--	---------------


Accessoires recommandés

	LISSE Coude mural - Platine brossé	28 450 845-06
---	---	---------------

Accessoires requis

	Douchette à main - Platine brossé	28 012 979-06
---	--	---------------

Accessoires requis

	Douchette à main FlowReduce - Platine brossé	28 012 979-06 0010
---	---	-----------------------

Accessoires requis

	Douchette à main - Platine brossé	28 018 979-06
---	--	---------------


Accessoires requis

	ARTICLES GÉNÉRIQUES Douchette à main - Platine brossé	28 029 979-06 0010
---	--	-----------------------

Accessoires requis

	ARTICLES GÉNÉRIQUES Douchette à main - Platine brossé	28 025 979-06 0010
---	--	-----------------------


Accessoires recommandés

	Coude mural - Platine brossé	28 450 980-06
---	-------------------------------------	---------------

Accessoires requis

	Douchette à main - Platine brossé	28 016 979-06
---	--	---------------


Accessoires requis

	Douchette à main FlowReduce - Platine brossé	28 016 979-06 0010
---	---	-----------------------

Accessoires requis

	Douchette à main - Platine brossé	28 017 979-06
---	--	---------------

Accessoires requis

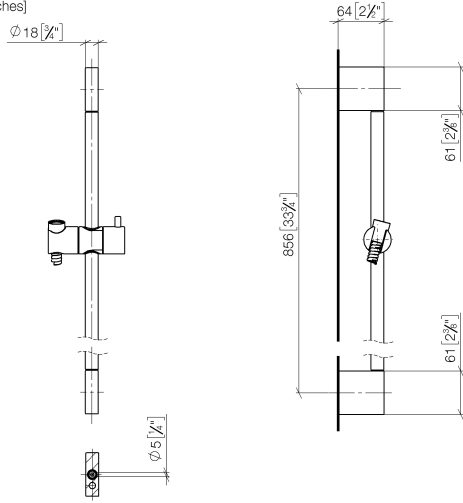
	Douchette à main FlowReduce - Platine brossé	28 018 979-06 0010
---	---	-----------------------

Accessoires requis

	ARTICLES GÉNÉRIQUES Douchette à main - Platine brossé	28 029 979-06
---	--	---------------

26 413 979

mm [inches]



Codes & Standards

ASME A112.18.1

cUPC

Scottish Water
Byelaws

UK Water Supply
Regulations

XP P 41-280

Certificats

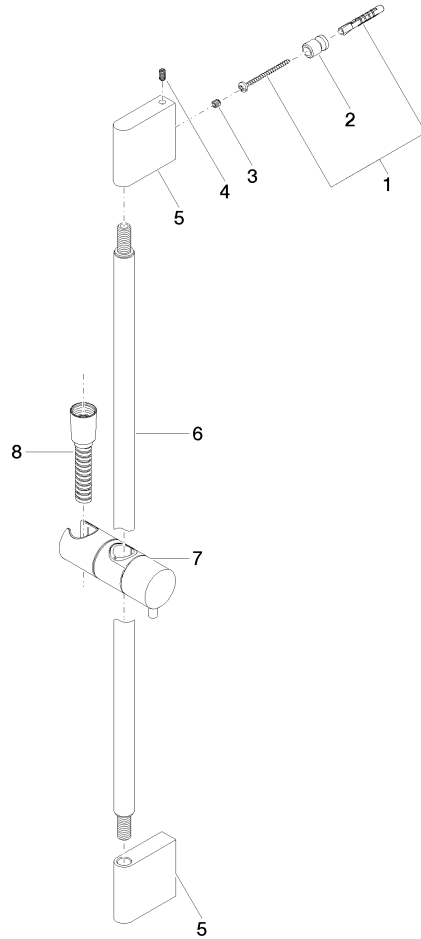
IAPMO_4976

WRAS_2009

ACS_20 ACC LY

26 413 979

Version du produit de 10/1/2023





Garniture de douche sans douchette - Platine brossé

IMO

26 413 979

Liste des pièces de rechange

Version du produit de 10/1/2023

N°	Article Numéro	Désignation	Fréquence de montage	Délai de livraison
	05 17 20 726 02 90	set de fixation	13	2