

## Garniture de douche sans douchette - Champagne brossé (Or 22cts)

26 413 980 Version du produit de 6/1/2024



- barre de douche avec curseur
- diamètre de tube 18 mm
- rosace 60 x 60 mm
- entraxe 800 mm
- flexible de douche métallique 1750 mm avec protection anti-torsion intégrée
- raccord de flexible de douche 3/8"

Cet article ne comprend pas de douchette à main !

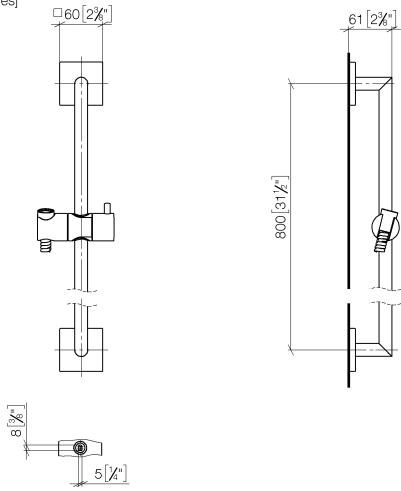
	Champagne brossé (Or 22cts)	26 413 980-46
	Chrome	26 413 980-00
	Platine brossé	26 413 980-06
	Platine	26 413 980-08
	Dark Chrome	26 413 980-19
	Or clair brossé	26 413 980-27
	Laiton brossé (Or 23cts)	26 413 980-28
	Noir mat	26 413 980-33
	Champagne (Or 22cts)	26 413 980-47
	Chrome brossé	26 413 980-93
	Dark Platinum brossé	26 413 980-99

## Garniture de douche sans douchette - Champagne brossé (Or 22cts)

---

26 413 980 Version du produit de 6/1/2024

mm [inches]



### Codes & Standards

---

ASME A112.18.1

cUPC

### Certificats

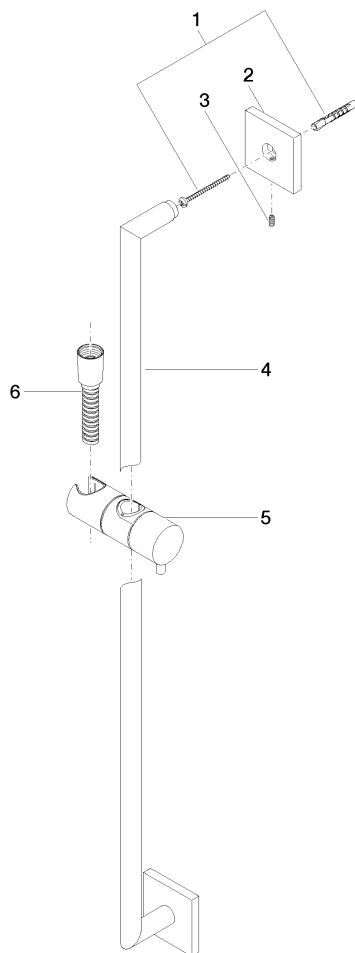
---

IAPMO\_4976

## Garniture de douche sans douchette - Champagne brossé (Or 22cts)

26 413 980 Version du produit de 6/1/2024

Les pièces pour les autres finitions peuvent être trouvées ici : Chrome



### Liste des pièces de rechange

N°	Article Numéro	Désignation	Fréquence de montage	Délai de livraison
1	05 30 31 025 00 90	set de fixation	2	2
2	08 17 98 507-46	patte de fixation	2	30
3	09 31 11 061 90	tige	2	2
4	05 28 22 590 01-46	barre	1	30
5	12 580 970-46	Coulisse - Champagne brossé (Or 22cts)	1	30
6	28 322 970-46	Flexible métallique de douche 1/2" x 3/8" x 1750 mm - Champagne brossé (Or 22cts)	1	30