

26 623 892



- saillie douche fixe 420 mm
- douche de tête : jet pluie
- Ø de pomme de douche arrosoir 300 mm
- pomme de douche arrosoir avec système anti-calcaire
- débit maxi. de la pomme de douche arrosoir 14 l/min
- Fonction à partir de: 10 l/min
- inverseur rotatif barre de douche/douchette à main
- hauteur de robinetterie jusqu'à la pomme de douche arrosoir 1007 mm
- hauteur de robinetterie jusqu'au bord supérieur de l'arc 1167 mm
- rosace pour support de douche Ø 55 mm
- rosace pour fixation murale Ø 57 mm
- rosace pour mélangeur de douche Ø 65 mm
- calibre de percement 150 mm ± 13 mm
- flexible métallique (longueur 1500 mm)
- raccord 1/2"
- diamètre de tube 20 mm
- avec fonction anti-gouttes

Cet article ne comprend pas de douchette à main !

Avec sécurité anti-retour.

|  |                             |               |
|--|-----------------------------|---------------|
|    | Platine brossé              | 26 623 892-06 |
|    | Chrome                      | 26 623 892-00 |
|    | Platine                     | 26 623 892-08 |
|    | Dark Chrome                 | 26 623 892-19 |
|    | Laiton brossé (Or 23cts)    | 26 623 892-28 |
|    | Noir mat                    | 26 623 892-33 |
|    | Bronze brossé               | 26 623 892-42 |
|    | Champagne brossé (Or 22cts) | 26 623 892-46 |
|    | Champagne (Or 22cts)        | 26 623 892-47 |
|   | Chrome brossé               | 26 623 892-93 |
|  | Dark Platinum brossé        | 26 623 892-99 |

26 623 892

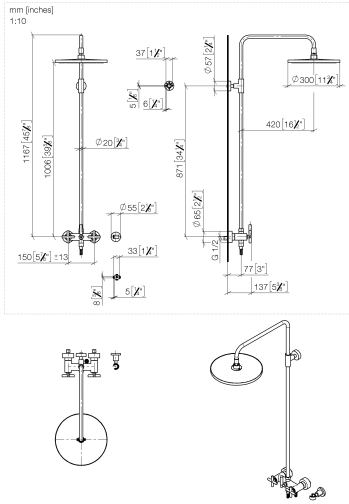
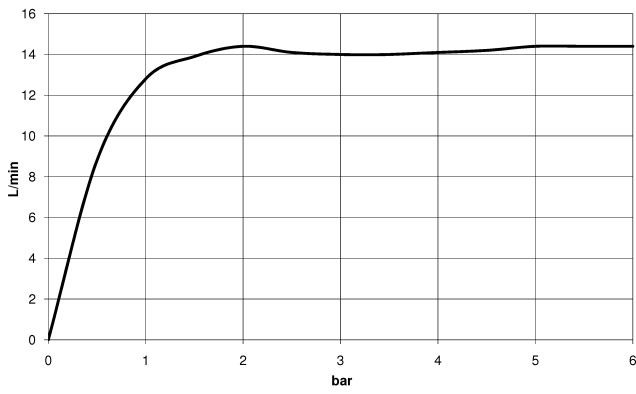


Diagramme de débit



Codes & Standards

DIN 4109

EN 1717

ISO 3822

Ü-Zeichen



TARA Colonne de douche sans douchette 300 mm - Platine brossé

TARA

---

26 623 892

Certificats

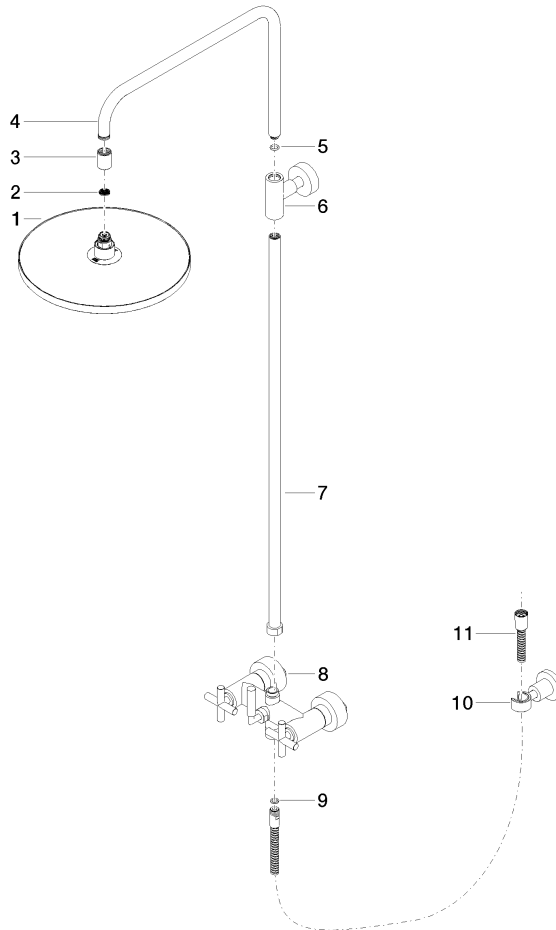
---

Belgaqua\_24-004-2 LGA\_38

26 623 892

**Version du produit de 4/1/2024**

Les pièces pour les autres finitions peuvent être trouvées ici : [Chrome](#)





## TARA Colonne de douche sans douchette 300 mm - Platine brossé

TARA

26 623 892

### Liste des pièces de rechange

Version du produit de 4/1/2024

| N° | Article Numéro     | Désignation | Fréquence de montage | Délai de livraison |
|----|--------------------|-------------|----------------------|--------------------|
|    | 04 12 05 091 00-06 | douche      | 11                   | 10                 |