

26 623 892



- saillie douche fixe 420 mm
- douche de tête : jet pluie
- Ø de pomme de douche arrosoir 300 mm
- pomme de douche arrosoir avec système anti-calcaire
- débit maxi. de la pomme de douche arrosoir 14 l/min
- Fonction à partir de: 10 l/min
- inverseur rotatif barre de douche/douchette à main
- hauteur de robinetterie jusqu'à la pomme de douche arrosoir 1007 mm
- hauteur de robinetterie jusqu'au bord supérieur de l'arc 1167 mm
- rosace pour support de douche Ø 55 mm
- rosace pour fixation murale Ø 57 mm
- rosace pour mélangeur de douche Ø 65 mm
- calibre de percement 150 mm ± 13 mm
- flexible métallique (longueur 1500 mm)
- raccord 1/2"
- diamètre de tube 20 mm
- avec fonction anti-gouttes

Cet article ne comprend pas de douchette à main !

Avec sécurité anti-retour.

	Bronze brossé	26 623 892-42
	Chrome	26 623 892-00
	Platine brossé	26 623 892-06
	Platine	26 623 892-08
	Dark Chrome	26 623 892-19
	Laiton brossé (Or 23cts)	26 623 892-28
	Noir mat	26 623 892-33
	Champagne brossé (Or 22cts)	26 623 892-46
	Champagne (Or 22cts)	26 623 892-47
	Chrome brossé	26 623 892-93
	Dark Platinum brossé	26 623 892-99

26 623 892

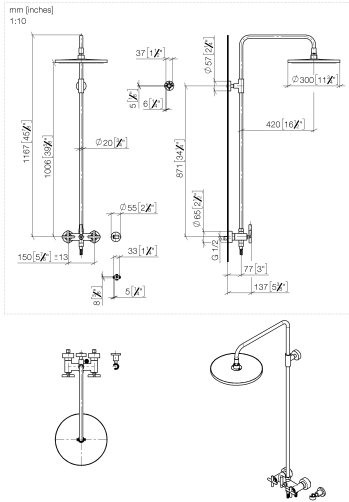
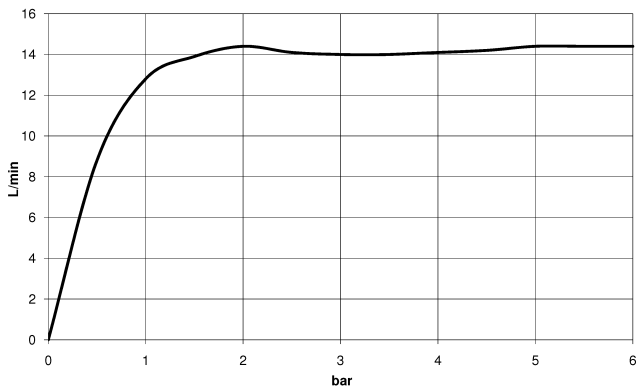


Diagramme de débit



Codes & Standards

DIN 4109

EN 1717

ISO 3822

Ü-Zeichen



TARA Colonne de douche sans douchette 300 mm - Bronze brossé

TARA

26 623 892

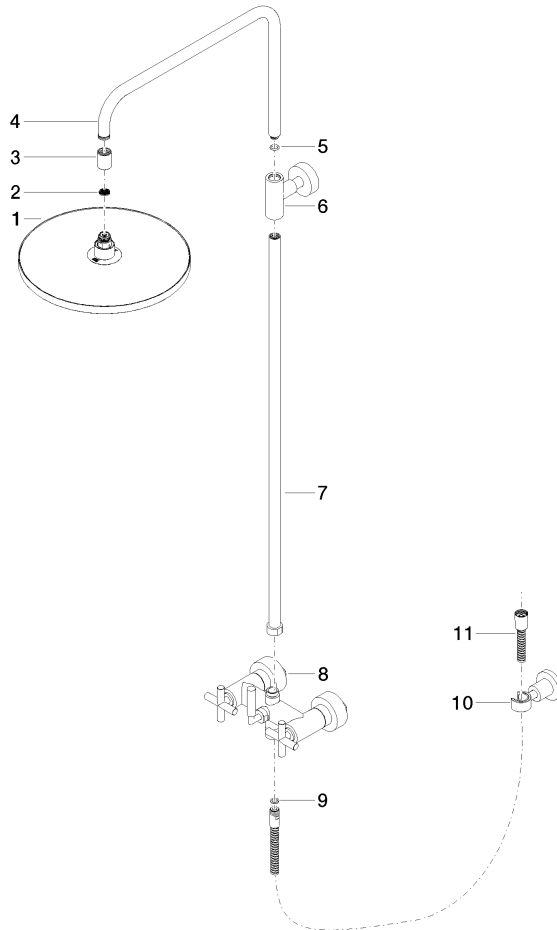
Certificats

Belgaqua_24-004-2 LGA_38

26 623 892

Version du produit de 4/1/2024

Les pièces pour les autres finitions peuvent être trouvées ici : [Chrome](#)





TARA Colonne de douche sans douchette 300 mm - Bronze brossé

TARA

26 623 892

Liste des pièces de rechange

Version du produit de 4/1/2024

N°	Article Numéro	Désignation	Fréquence de montage	Délai de livraison
	04 12 05 091 00-42	douche	11	60