

26 633 892



- saillie douche fixe 420 mm
- douche de tête : jet pluie
- Ø de pomme de douche arrosoir 220 mm
- pomme de douche arrosoir avec système anti-calcaire
- débit maxi. de la pomme de douche arrosoir 7 l/min
- inverseur rotatif barre de douche/douchette à main
- hauteur de robinetterie jusqu'à la pomme de douche arrosoir 1007 mm
- hauteur de robinetterie jusqu'au bord supérieur de l'arc 1167 mm
- rosace pour support de douche Ø 55 mm
- rosace pour fixation murale Ø 57 mm
- rosace pour mélangeur de douche Ø 65 mm
- calibre de perçement 150 mm ± 13 mm
- flexible métallique (longueur 1500 mm)
- raccord 1/2"
- diamètre de tube 20 mm
- avec fonction anti-gouttes
- Ce produit contribue au respect des exigences des systèmes d'évaluation des bâtiments écologiques, par exemple LEED®, BREEAM®, DGNB

Cet article ne comprend pas de douchette à main !

Avec sécurité anti-retour.

	Dark Chrome	26 633 892-19
	Chrome	26 633 892-00
	Platine brossé	26 633 892-06
	Platine	26 633 892-08
	Laiton brossé (Or 23cts)	26 633 892-28
	Noir mat	26 633 892-33
	Bronze brossé	26 633 892-42
	Champagne brossé (Or 22cts)	26 633 892-46
	Champagne (Or 22cts)	26 633 892-47
	Chrome brossé	26 633 892-93
	Dark Platinum brossé	26 633 892-99

Diagramme de débit



Codes & Standards

DIN 4109

ISO 3822

Scottish Water
Byelaws

UK Water Supply
Regulations

Ü-Zeichen



TARA Colonne de douche sans douchette FlowReduce 220 mm - Dark Chrome

TARA

26 633 892

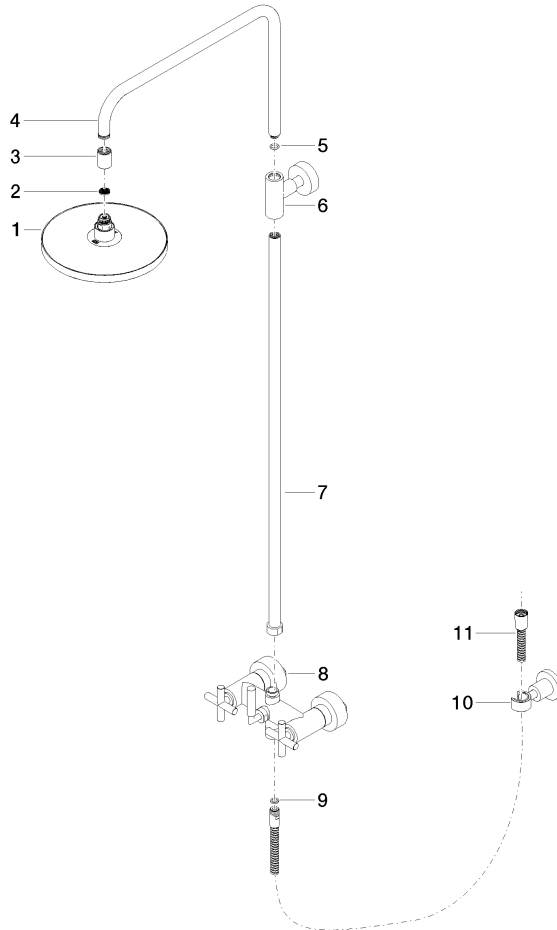
Certificats

LGA_38

WRAS_2204

26 633 892

Les pièces pour les autres finitions peuvent être trouvées ici : [Chrome](#)





Liste des pièces de rechange