

26 633 892



- saillie douche fixe 420 mm
  - douche de tête : jet pluie
  - Ø de pomme de douche arrosoir 220 mm
  - pomme de douche arrosoir avec système anti-calcaire
  - débit maxi. de la pomme de douche arrosoir 7 l/min
  - inverseur rotatif barre de douche/douchette à main
  - hauteur de robinetterie jusqu'à la pomme de douche arrosoir 1007 mm
  - hauteur de robinetterie jusqu'au bord supérieur de l'arc 1167 mm
  - rosace pour support de douche Ø 55 mm
  - rosace pour fixation murale Ø 57 mm
  - rosace pour mélangeur de douche Ø 65 mm
  - calibre de perçement 150 mm ± 13 mm
  - flexible métallique (longueur 1500 mm)
  - raccord 1/2"
  - diamètre de tube 20 mm
  - avec fonction anti-gouttes
  - Ce produit contribue au respect des exigences des systèmes d'évaluation des bâtiments écologiques, par exemple LEED®, BREEAM®, DGNB
- Cet article ne comprend pas de douchette à main !
- Avec sécurité anti-retour.

	Chrome brossé	26 633 892-93
	Chrome	26 633 892-00
	Platine brossé	26 633 892-06
	Platine	26 633 892-08
	Dark Chrome	26 633 892-19
	Laiton brossé (Or 23cts)	26 633 892-28
	Noir mat	26 633 892-33
	Bronze brossé	26 633 892-42
	Champagne brossé (Or 22cts)	26 633 892-46
	Champagne (Or 22cts)	26 633 892-47
	Dark Platinum brossé	26 633 892-99

Diagramme de débit



Codes & Standards

DIN 4109

EN 1717

ISO 3822

Scottish Water  
Byelaws

UK Water Supply  
Regulations

Ü-Zeichen



TARA Colonne de douche sans douchette FlowReduce 220 mm - Chrome  
brossé

TARA

---

26 633 892

Certificats

---

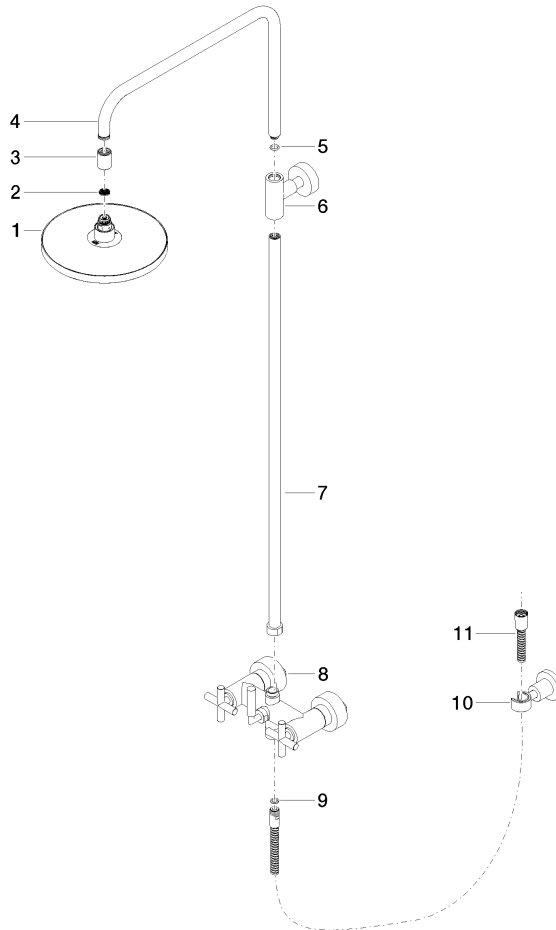
Belgaqua\_21-023-2 LGA\_38

WRAS\_2204

26 633 892

Version du produit de 4/1/2024

Les pièces pour les  
autres finitions  
peuvent être  
trouvées ici : Chrome





TARA Colonne de douche sans douchette FlowReduce 220 mm - Chrome  
brossé

TARA

26 633 892

## Liste des pièces de rechange

Version du produit de 4/1/2024

N°	Article Numéro	Désignation	Fréquence de montage	Délai de livraison
	90 12 05 092 20-93	douche	11	20