

**IMO Mitigeur monocommande de bain à 3 trous pour montage sur gorge ou hors baignoire - Platine brossé**


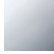




IMO

27 412 670



- saillie 224 mm
- bec déverseur : jet cascade
- débit d'eau maxi. 19,2 l/min avec une pression d'écoulement de 3 bars
- Douchette à main : COMPACT RAIN, débit max. 6,8 l/min (à 3 bar)
- garniture de douche avec système anticalcaire pour douche ou baignoire
- inverseur automatique bain/douche
- hauteur de robinetterie 110 mm
- hauteur jusqu'au mousseur 138 mm
- diamètre de percement du bec 32 mm
- diamètre de percement mitigeur monocommande 35 mm
- diamètre de percement garniture de douche 32 mm
- rosace pour mitigeur 60 x 60 mm
- rosace pour sortie 60 x 60 mm
- rosace pour garniture de douche 60 x 60 mm
- flexible de douche métallique 2250 mm avec protection anti-torsion intégrée

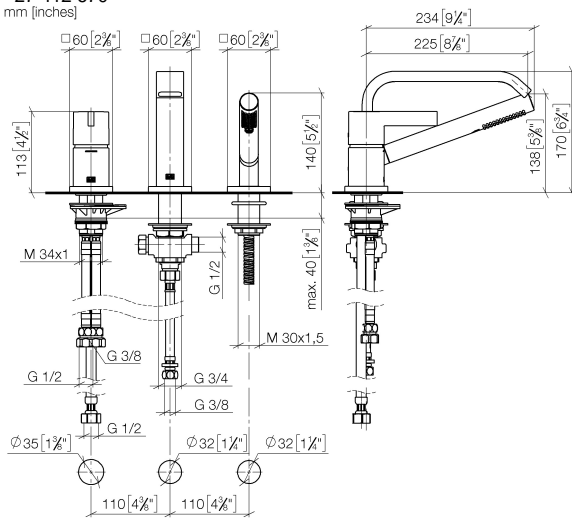
Avec sécurité anti-retour.

	Platine brossé	27 412 670-06
	Chrome	27 412 670-00
	Dark Chrome	27 412 670-19
	Or clair brossé	27 412 670-27
	Noir mat	27 412 670-33
	Chrome brossé	27 412 670-93

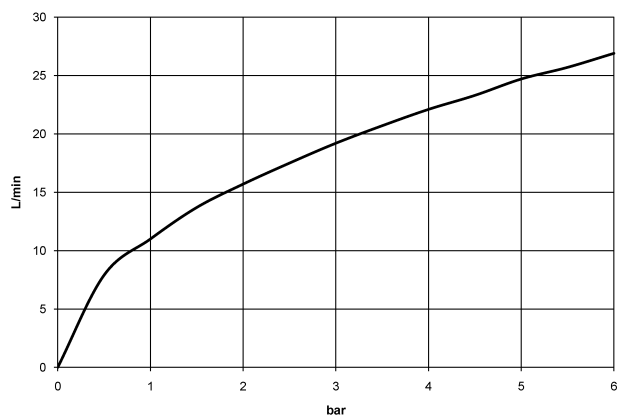
**IMO Mitigeur monocommande de bain à 3 trous pour montage sur gorge ou hors baignoire - Platine brossé**

IMO

27 412 670  
mm [inches]



**Diagramme de débit**



**Certificats**

Belgaqua\_19\_80\_27. IAPMO\_4976 (2). LGA\_29730.

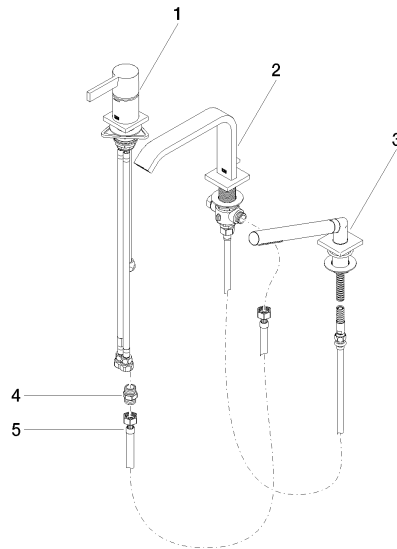
Belgaqua\_24-008-27\_4.

**IMO Mitigeur monocommande de bain à 3 trous pour montage sur gorge ou hors baignoire - Platine brossé**

IMO

27 412 670

Les pièces pour les autres finitions peuvent être trouvées ici : [Chrome](#)



**Liste des pièces de rechange**

N°	Article Numéro	Désignation	Fréquence de montage	Délai de livraison
1	29 300 670-06	Mitigeur monocommande bain/douche pour montage sur gorge ou hors baignoire - Platine brossé	1	10
2	13 512 670-06	bec déverseur	1	60
3	27 702 980-06	Garniture de douche pour montage sur gorge ou hors baignoire - Platine brossé	1	10
4	90 24 03 168 00 90	raccord à vis	1	2
5	12 502 970 90	Flexible de pression 1/2" x 1/2" x 400 mm -	1	2