

**LULU Mitigeur monocommande de bain à 3 trous pour montage sur gorge ou hors baignoire - Platine brossé**


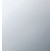
LULU

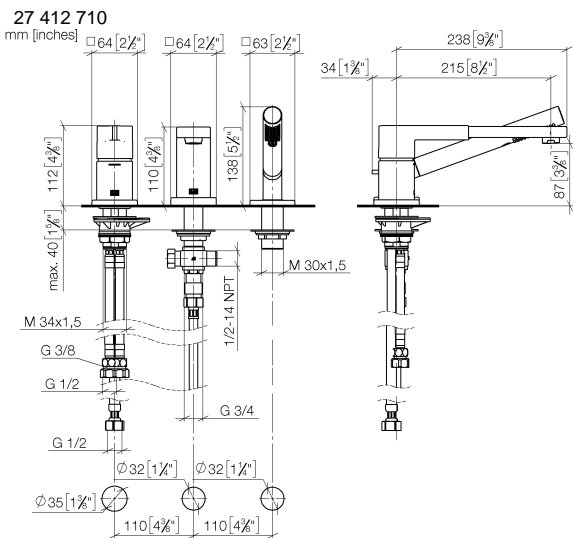
27 412 710



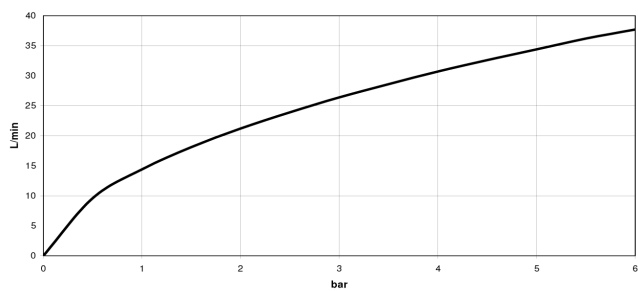
- bec déverseur : jet circulaire enrichi en air
- débit d'eau maxi. 26,4 l/min avec une pression d'écoulement de 3 bars
- Douchette à main : COMPACT RAIN, débit max. 6,8 l/min (à 3 bar)
- garniture de douche avec système anticalcaire pour douche ou baignoire
- inverseur automatique bain/douche
- hauteur de robinetterie 110 mm
- hauteur jusqu'au mousseur 84 mm
- saillie 215 mm
- diamètre de percement du bec 32 mm
- diamètre de percement mitigeur monocommande 35 mm
- diamètre de percement garniture de douche 32 mm
- rosace pour sortie 63 x 63 mm
- rosace pour garniture de douche 63 x 63 mm
- rosace pour mitigeur monocommande 52 x 52 mm
- flexible de douche métallique 1750 mm avec protection anti-torsion intégrée

Avec sécurité anti-retour.

|   |                |               |
|---|----------------|---------------|
|  | Platine brossé | 27 412 710-06 |
|  | Chrome         | 27 412 710-00 |



**Diagramme de débit**



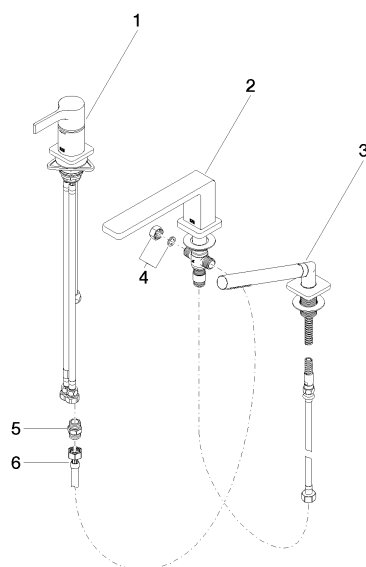
**Certificats**

Belgaqua\_19\_80\_27. IAPMO\_4976 (2). LGA\_29731.

Belgaqua\_24-008-27\_4.

27 412 710

Les pièces pour les autres finitions peuvent être trouvées ici : [Chrome](#)



## Liste des pièces de rechange

| N°   | Article Numéro     | Désignation  | Fréquence de montage | Délai de livraison |
|--|--------------------|--|----------------------|--------------------|
| 1  | 29 300 710-06      | LULU Mitigeur monocommande bain/douche pour montage sur gorge ou hors baignoire - Platine brossé | 1                    | -                  |
| La pièce de rechange ne peut plus être commandée, veuillez commander l'article de remplacement |                    |  |                      |                    |
| 2  | 13 512 710-06      | bec déverseur  | 1                    | 60                 |
| 3  | 27 702 710-06      | LULU Garniture de douche pour montage sur gorge ou hors baignoire - Platine brossé               | 1                    | -                  |
| La pièce de rechange ne peut plus être commandée, veuillez commander l'article de remplacement |                    |  |                      |                    |
| 4  | 04 21 02 006 00 92 | capuchon   | 1                    | 2                  |
| 5  | 90 24 03 168 00 90 | raccord à vis  | 1                    | 2                  |
| 6  | 12 502 970 90      | Flexible de pression 1/2" x 1/2" x 400 mm -  | 1                    | 2                  |