

MADISON Mélangeur bain/douche à 4 trous pour montage sur gorge ou hors baignoire - Laiton brossé (Or 23cts)

MADISON

27 502 360



- bec déverseur : jet circulaire enrichi en air
- débit max. bec déverseur 23 l/min
- Douchette à main : COMPACT RAIN, débit max. 6,8 l/min (à 3 bar)
- garniture de douche avec système anticalcaire pour douche ou baignoire
- saillie 225 mm
- inverseur automatique bain/douche
- hauteur de robinetterie 185 mm
- hauteur jusqu'au mousseur 140 mm
- diamètre de percement des robinets latéraux 32 mm
- diamètre de percement du bec 32 mm
- diamètre de percement garniture de douche 32 mm
- rosace pour garniture de douche Ø 55 mm
- rosace pour robinet latéral Ø 55 mm
- flexible de douche métallique 1750 mm avec protection anti-torsion intégrée

Avec sécurité anti-retour.

	Laiton brossé (Or 23cts)	27 502 360-28
	Chrome	27 502 360-00
	Platine brossé	27 502 360-06
	Platine	27 502 360-08
	Laiton (Or 23cts)	27 502 360-09
	Dark Platinum brossé	27 502 360-99

Accessoires recommandés



Système de montage Perfecto - 12 614 970 90

Accessoires recommandés



Cache-vis pour Perfecto - Laiton brossé (Or 23cts) 12 801 970-28
• 1 paire

27 502 360
mm [inches]

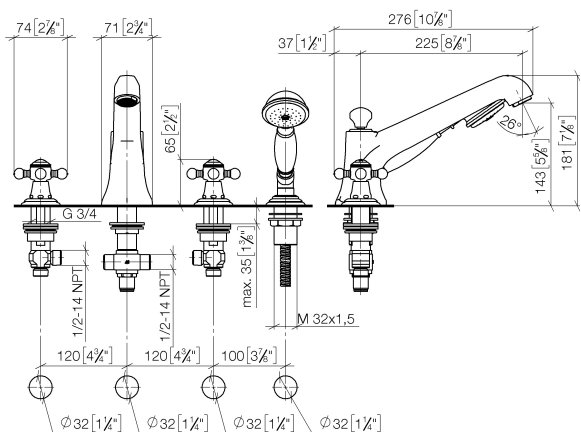
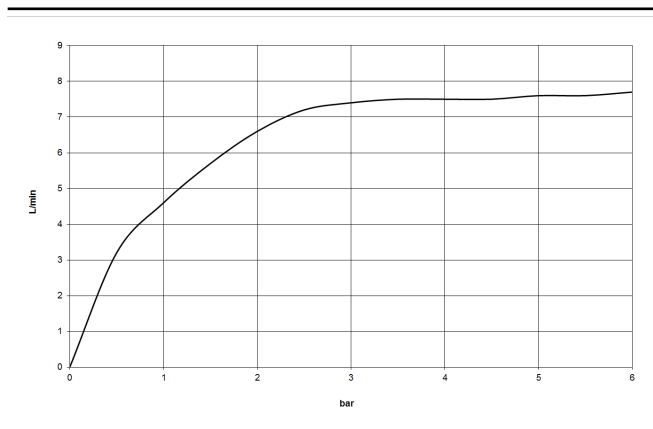


Diagramme de débit

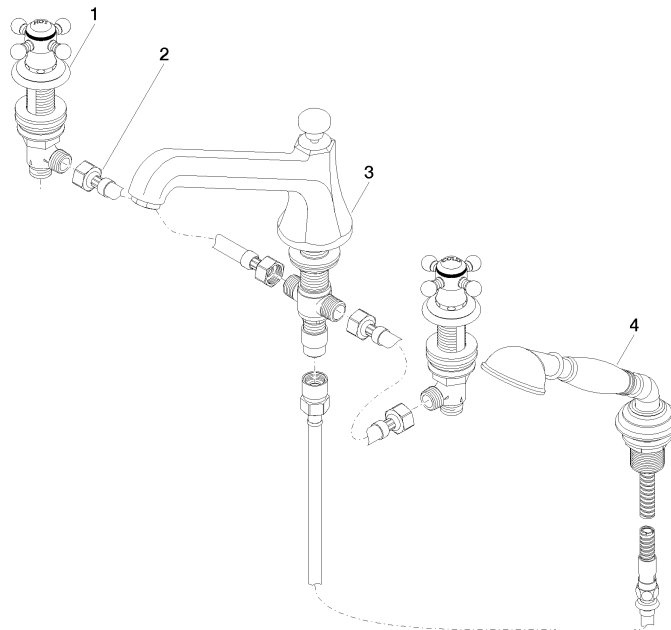


Certificats

LGA_8028.

Belgaqua_21-380-
27_4.

27 502 360



Liste des pièces de rechange

N°	Article Numéro	Désignation	Fréquence de montage	Délai de livraison
1	20 000 360-28	MADISON Robinet latéral fermant à droite froid ou chaud - Laiton brossé (Or 23cts)	2	-
La pièce de rechange ne peut plus être commandée, veuillez commander l'article de remplacement				
2	12 502 970 90	Flexible de pression 1/2" x 1/2" x 400 mm -	2	2
3	13 502 380-28	bec déverseur	1	-
La pièce de rechange ne peut plus être commandée, veuillez commander l'article de remplacement				
4	27 703 360-28	MADISON Garniture de douche pour montage sur gorge ou hors baignoire - Laiton brossé (Or 23cts)	1	-
La pièce de rechange ne peut plus être commandée, veuillez commander l'article de remplacement				