

Garniture de douche pour montage sur gorge ou hors baignoire - Dark Platinum
brossé

IMO

27 702 980



S'adapte aux gammes suivantes : IMO,
MEM, CL.1, CYO

- COMPACT RAIN, débit max. 6,8 l/min (à 3 bar)
- avec système anti-calcaire
- rosace 60 x 60 mm
- diamètre de percement 32 mm
- flexible de douche métallique 2250 mm avec protection anti-torsion intégrée

Remplacement ultérieur du flexible de douche possible sans démontage de la robinetterie grâce à la conception en deux parties.

Avec sécurité anti-retour.

| | | |
|---|-----------------------------|---------------|
|  | Dark Platinum brossé | 27 702 980-99 |
|  | Chrome | 27 702 980-00 |
|  | Platine brossé | 27 702 980-06 |
|  | Platine | 27 702 980-08 |
|  | Dark Chrome | 27 702 980-19 |
|  | Or clair brossé | 27 702 980-27 |
|  | Laiton brossé (Or 23cts) | 27 702 980-28 |
|  | Noir mat | 27 702 980-33 |
|  | Champagne brossé (Or 22cts) | 27 702 980-46 |
|  | Champagne (Or 22cts) | 27 702 980-47 |
|  | Chrome brossé | 27 702 980-93 |

27 702 980

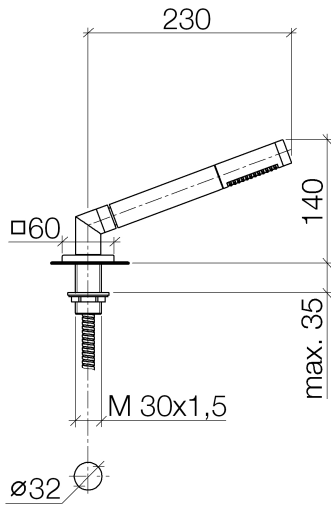
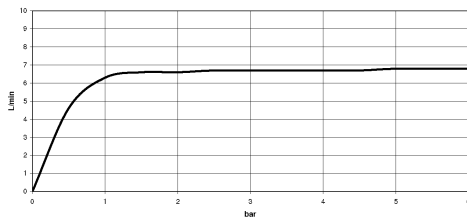


Diagramme de débit



Certificats

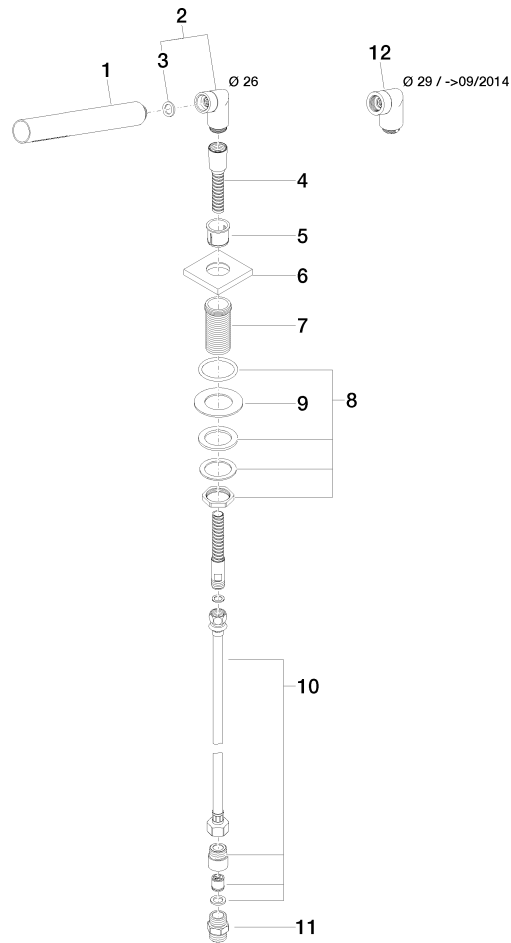
Belgaqua_21-383- 27_8. WRAS_2209005. IAPMO_4976 (4).

**Garniture de douche pour montage sur gorge ou hors baignoire - Dark Platinum
brossé**

IMO

27 702 980

Les pièces pour les
autres finitions
peuvent être
trouvées ici : Chrome



Liste des pièces de rechange

| N° | Article Numéro | Désignation | Fréquence de montage | Délai de livraison |
|----|--------------------|---|----------------------|--------------------|
| 1 | 90 12 11 140 30-99 | douche | 1 | 30 |
| 2 | 04 24 04 287 00-99 | raccord à vis | 1 | 30 |
| 3 | 90 14 20 002 00 90 | joint | 1 | 2 |
| 4 | 28 322 970-99 | Flexible métallique de douche 1/2" x 3/8" x 1750 mm - Dark Platinum brossé | 1 | 2 |
| 5 | 90 18 40 085 00 90 | douille | 1 | 2 |
| 6 | 09 27 68 003-99 | rosace | 1 | 30 |
| 7 | 09 30 01 090-07 | douille | 1 | 30 |
| 8 | 04 23 10 032 46 90 | set de fixation | 1 | 2 |
| 9 | 09 30 11 060 90 | rondelle | 1 | 2 |
| 10 | 12 505 970 90 | Flexible de pression 1/2" x 3/8" x 500 mm - | 1 | 2 |
| 11 | 90 24 03 168 00 90 | raccord à vis | 1 | 2 |
| 12 | 04 24 04 187 00-99 | raccord à vis | 1 | - |

La pièce de rechange ne peut plus être commandée, veuillez commander l'article de remplacement