

27 808 980



S'adapte aux gammes suivantes : IMO, MEM, CL.1, CYO

- COMPACT RAIN, débit max. 6,8 l/min (à 3 bar)
- avec système anti-calcaire
- sortie douche 3/8"
- rosace pour coude de montage mural 60 x 60 mm
- rosace pour support de douche 60 x 60 mm
- flexible de douche métallique 1250 mm avec protection anti-torsion intégrée
- coude mural 1/2"
- Ce produit contribue au respect des exigences des systèmes d'évaluation des bâtiments écologiques, par exemple LEED®, BREEAM®, DGNB

Avec sécurité anti-retour.

	Or clair brossé	27 808 980-27 0010
	Chrome	27 808 980-00
	Chrome	27 808 980-00 0010
	Platine brossé	27 808 980-06
	Platine brossé	27 808 980-06 0010
	Platine	27 808 980-08
	Platine	27 808 980-08 0010
	Dark Chrome	27 808 980-19
	Dark Chrome	27 808 980-19 0010
	Or clair brossé	27 808 980-27
	Laiton brossé (Or 23cts)	27 808 980-28 0010
	Laiton brossé (Or 23cts)	27 808 980-28
	Noir mat	27 808 980-33
	Noir mat	27 808 980-33 0010
	Champagne brossé (Or 22cts)	27 808 980-46 0010
	Champagne (Or 22cts)	27 808 980-47 0010
	Chrome brossé	27 808 980-93
	Chrome brossé	27 808 980-93 0010
	Dark Platinum brossé	27 808 980-99
	Dark Platinum brossé	27 808 980-99 0010

Accessoires recommandés



- Coude mural à encastrer -** 35 085 970 90
- profondeur de montage mini. 90 mm
 - profondeur de montage max. 163 mm

27 808 980

mm [inches]

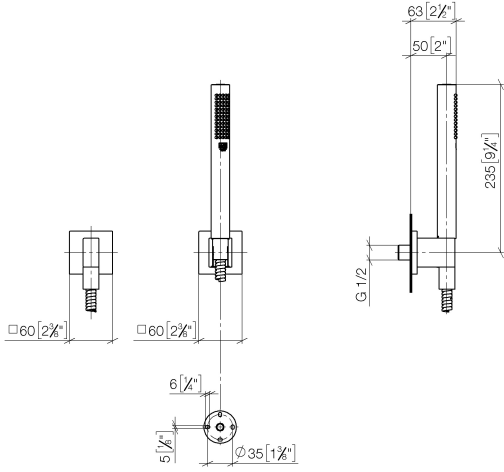


Diagramme de débit



Codes & Standards

DIN 4109

ISO 3822

Ü-Zeichen



Garniture de douche avec rosaces individuelles FlowReduce - Or clair brossé

IMO

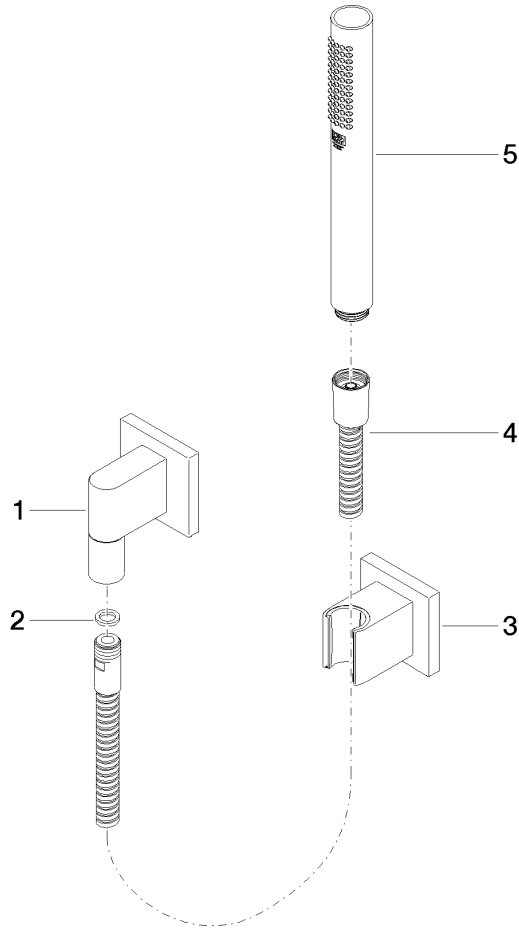
27 808 980

Certificats

LGA_29

27 808 980

Version du produit de 4/1/2024





Garniture de douche avec rosaces individuelles FlowReduce - Or clair brossé

IMO

27 808 980

Liste des pièces de rechange

Version du produit de 4/1/2024

N°	Article Numéro	Désignation	Fréquence de montage	Délai de livraison
	28 450 980-27	Coude mural - Or clair brossé	5	30