

## Tube de déversement sur plaque de recouvrement - Platine

IMO

27 838 979



S'adapte aux gammes suivantes : IMO, MEM, CL.1, CYO

- LAMINAR FLOW, débit max. 15 l/min (à 3 bar)
- sortie douche 3/8"
- plaque de recouvrement 240 x 60 mm
- flexible de douche métallique 1250 mm avec protection anti-torsion intégrée
- raccord 1/2"
- montage de la fiche

Avec sécurité anti-retour.

|                                                                                   |                          |               |
|-----------------------------------------------------------------------------------|--------------------------|---------------|
|  | Platine                  | 27 838 979-08 |
|  | Chrome                   | 27 838 979-00 |
|  | Platine brossé           | 27 838 979-06 |
|  | Dark Chrome              | 27 838 979-19 |
|  | Or clair brossé          | 27 838 979-27 |
|  | Laiton brossé (Or 23cts) | 27 838 979-28 |
|  | Noir mat                 | 27 838 979-33 |
|  | Chrome brossé            | 27 838 979-93 |
|  | Dark Platinum brossé     | 27 838 979-99 |

### Accessoires recommandés



- Coude mural à encastrer -** 35 085 970 90
- profondeur de montage max. 163 mm
  - profondeur de montage mini. 90 mm

27 838 979

mm [inches]

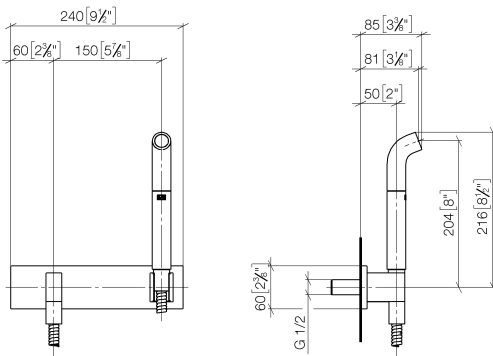
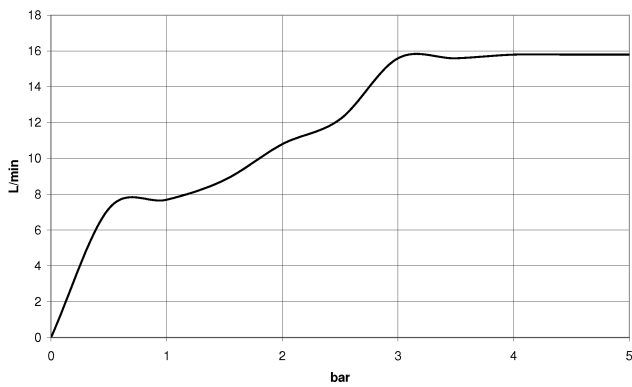


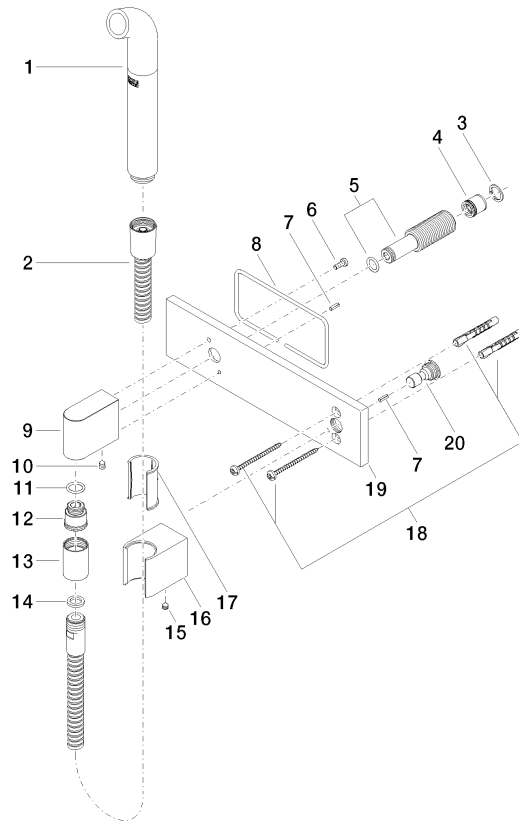
Diagramme de débit



Certificats

Belgaqua\_21-023- LGA\_38675.  
27\_8.

27 838 979



## Liste des pièces de rechange

| N° | Article Numéro     | Désignation                                                   | Fréquence de montage | Délai de livraison |
|----|--------------------|---------------------------------------------------------------|----------------------|--------------------|
| 1  | 04 12 11 073 01-08 | bec déverseur                                                 | 1                    | 40                 |
| 2  | 90 30 02 072 00-08 | Flexible métallique de douche 1/2" x 3/8" x 1250 mm - Platine | 1                    | 40                 |
| 3  | 09 16 01 014 90    | anneau                                                        | 1                    | 2                  |
| 4  | 09 23 01 046 90    | anti-retour                                                   | 1                    | 2                  |
| 5  | 90 24 03 212 00 90 | raccord à vis                                                 | 1                    | 2                  |
| 6  | 09 14 10 008 90    | joint                                                         | 1                    | 2                  |
| 7  | 09 31 11 026 90    | tige                                                          | 2                    | 2                  |
| 8  | 09 14 03 127 90    | joint                                                         | 1                    | 2                  |
| 9  | 09 11 03 046-08    | raccord                                                       | 1                    | 40                 |
| 10 | 90 31 11 004 00 90 | tige                                                          | 1                    | 2                  |
| 11 | 90 14 10 077 00 90 | joint                                                         | 1                    | 2                  |
| 12 | 09 24 03 107 20 90 | raccord à vis                                                 | 1                    | 2                  |
| 13 | 90 21 02 069 00-08 | hotte                                                         | 1                    | 40                 |
| 14 | 90 14 20 026 00 90 | joint                                                         | 1                    | 2                  |
| 15 | 90 31 11 112 00 90 | tige                                                          | 1                    | 2                  |
| 16 | 09 17 20 044-08    | patte de fixation                                             | 1                    | 40                 |
| 17 | 09 18 40 078 90    | douille                                                       | 1                    | 2                  |
| 18 | 05 30 31 025 00 90 | set de fixation                                               | 1                    | 2                  |
| 19 | 09 11 02 133-08    | plaque                                                        | 1                    | 40                 |
| 20 | 09 24 03 073 90    | raccord à vis                                                 | 1                    | 2                  |