

Tube de déversement sur plaque de recouvrement - Or clair brossé

27 838 979 Version du produit de 3/2/2021



- LAMINAR FLOW, débit max. 15 l/min (à 3 bar)
- sortie douche 3/8"
- plaque de recouvrement 240 x 60 mm
- flexible de douche métallique 1250 mm avec protection anti-torsion intégrée
- raccord 1/2"
- montage de la fiche

Avec sécurité anti-retour.

	Or clair brossé	27 838 979-27
	Chrome	27 838 979-00
	Platine brossé	27 838 979-06
	Platine	27 838 979-08
	Dark Chrome	27 838 979-19
	Laiton brossé (Or 23cts)	27 838 979-28
	Noir mat	27 838 979-33
	Chrome brossé	27 838 979-93
	Dark Platinum brossé	27 838 979-99

Accessoires recommandés



- Coude mural à encastrer - 35 085 970 90**
- profondeur de montage mini. mm
 - profondeur de montage max. mm

Tube de déversement sur plaque de recouvrement - Or clair brossé

27 838 979 Version du produit de 3/2/2021

mm [inches]

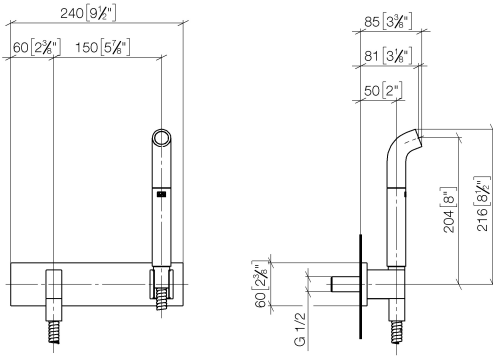
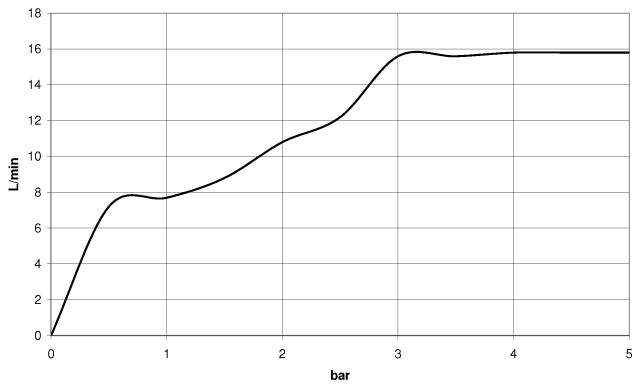


Diagramme de débit



Codes & Standards

DIN 4109

ISO 3822

Ü-Zeichen



Tube de déversement sur plaque de recouvrement - Or clair brossé

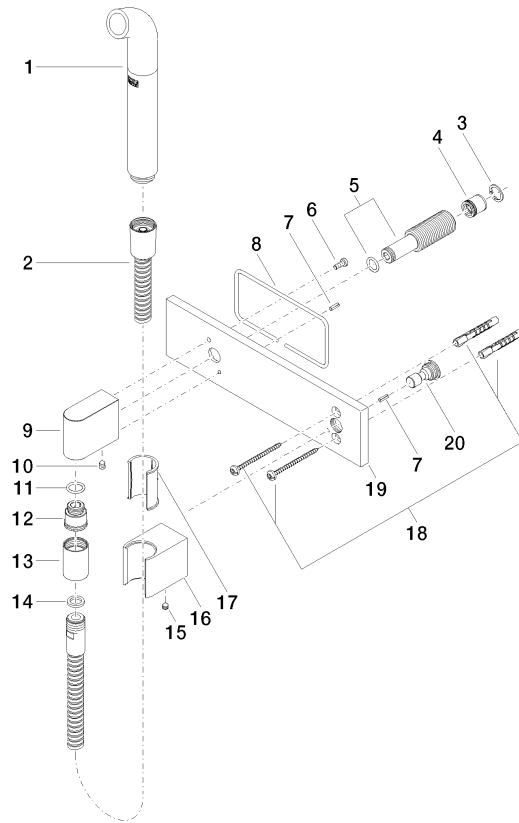
27 838 979 Version du produit de 3/2/2021

Certificats

LGA_38

Tube de déversement sur plaque de recouvrement - Or clair brossé

27 838 979 Version du produit de 3/2/2021



Liste des pièces de rechange

N°	Article Numéro	Désignation	Fréquence de montage	Délai de livraison
1	04 12 11 073 01-27	bec déverseur	1	60
2	90 30 02 072 00-27	Flexible métallique de douche 1/2" x 3/8" x 1250 mm - Or clair brossé	1	30
3	09 16 01 014 90	anneau	1	2
4	09 23 01 069 90	limitateur de débit	1	2
5	90 24 03 212 00 90	raccord à vis	1	2
6	09 14 10 008 90	joint	1	2
7	09 31 11 026 90	tige	2	2
8	09 14 03 127 90	joint	1	2
9	09 11 03 046-27	raccord	1	60
10	90 31 11 004 00 90	tige	1	2
11	90 14 10 077 00 90	joint	1	2
12	09 24 03 107 20 90	raccord à vis	1	2
13	90 21 02 069 00-27	hotte	1	30
14	90 14 20 026 00 90	joint	1	2
15	90 31 11 112 00 90	tige	1	2
16	09 17 20 044-27	patte de fixation	1	60
17	09 18 40 078 90	douille	1	2
18	05 30 31 025 00 90	set de fixation	1	2
19	09 11 02 133-27	plaque	1	60
20	09 24 03 073 90	raccord à vis	1	2