

28 017 979



- COMPACT RAIN, débit max. 15 l/min (à 3 bar)
- avec système anti-calcaire
- douche de tête Ø 130 mm
- raccord 1/2"

Avec sécurité anti-retour.

S'adapte aux gammes suivantes : IMO, LULU, MADISON, MEM, TARA, CL.1, LISSÉ, VAIA, META, CYO

	Platine	28 017 979-08
	Chrome	28 017 979-00 0010
	Chrome	28 017 979-00
	Platine brossé	28 017 979-06 0010
	Platine brossé	28 017 979-06
	Platine	28 017 979-08 0010
	Dark Chrome	28 017 979-19
	Dark Chrome	28 017 979-19 0010
	Or clair	28 017 979-26 0010
	Or clair	28 017 979-26
	Or clair brossé	28 017 979-27 0010
	Or clair brossé	28 017 979-27
	Laiton brossé (Or 23cts)	28 017 979-28
	Laiton brossé (Or 23cts)	28 017 979-28 0010
	Noir mat	28 017 979-33
	Noir mat	28 017 979-33 0010
	Bronze brossé	28 017 979-42
	Bronze brossé	28 017 979-42 0010
	Champagne brossé (Or 22cts)	28 017 979-46 0010
	Champagne brossé (Or 22cts)	28 017 979-46
	Champagne (Or 22cts)	28 017 979-47
	Champagne (Or 22cts)	28 017 979-47 0010
	Chrome brossé	28 017 979-93
	Chrome brossé	28 017 979-93 0010
	Dark Platinum brossé	28 017 979-99 0010
	Dark Platinum brossé	28 017 979-99



## Douchette à main - Platine

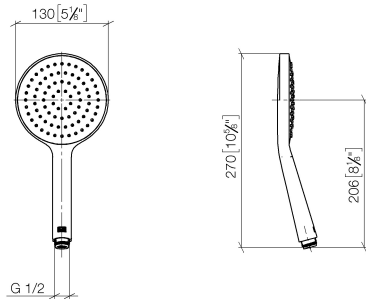
---

IMO

28 017 979

28 017 979

mm [inches]



**Diagramme de débit**



**Codes & Standards**

DIN 4109

EN 1112

ISO 3822

Scottish Water  
Byelaws

UK Water Supply  
Regulations

Ü-Zeichen



## Douchette à main - Platine

IMO

28 017 979

### Certificats

WRAS\_2009

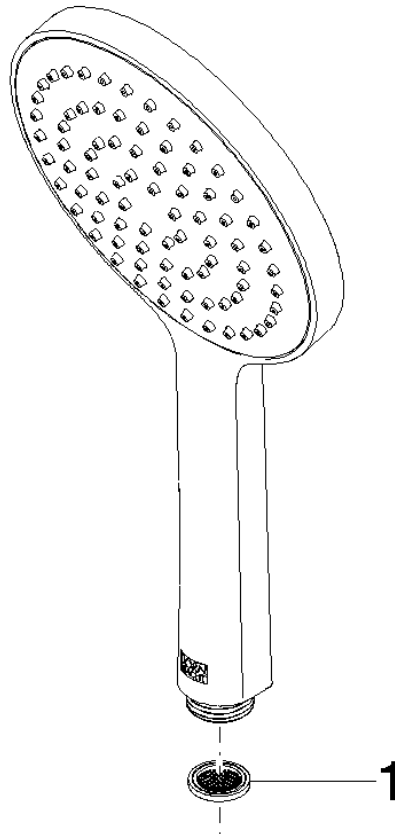
DVGW\_DW-  
6517DN0

LGA\_29

28 017 979

**Version du produit de 4/1/2024**

Les pièces pour les  
autres finitions  
peuvent être  
trouvées ici : Chrome





## Douchette à main - Platine

IMO

28 017 979

### Liste des pièces de rechange

Version du produit de 4/1/2024

N°	Article Numéro	Désignation	Fréquence de montage	Délai de livraison
	09 23 01 039 90	tamis	1	2