

28 027 979



- douche de tête Ø 130 mm
- COMPACT RAIN, débit max. 6,8 l/min (à 3 bar)
- avec système anti-calcaire
- raccord 1/2"
- Ce produit contribue au respect des exigences des systèmes d'évaluation des bâtiments écologiques, par exemple LEED®, BREEAM®, DGNB

Avec sécurité anti-retour.

S'adapte aux gammes suivantes : IMO, LULU, MADISON, MEM, TARA, CL.1, LISSÉ, VAIA, META, CYO

| | | |
|--|-----------------------------|--------------------|
|  | Champagne (Or 22cts) | 28 027 979-47 0010 |
|  | Chrome | 28 027 979-00 0010 |
|  | Platine brossé | 28 027 979-06 0010 |
|  | Platine | 28 027 979-08 0010 |
|  | Dark Chrome | 28 027 979-19 0010 |
|  | Or clair | 28 027 979-26 0010 |
|  | Laiton brossé (Or 23cts) | 28 027 979-28 0010 |
|  | Noir mat | 28 027 979-33 0010 |
|  | Champagne brossé (Or 22cts) | 28 027 979-46 0010 |
|  | Chrome brossé | 28 027 979-93 0010 |
|  | Dark Platinum brossé | 28 027 979-99 0010 |

28 027 979

mm [inches]

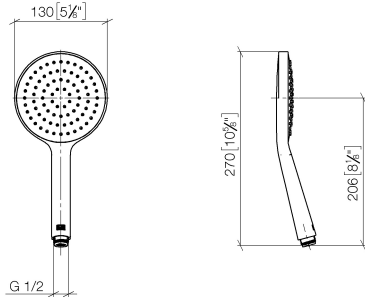
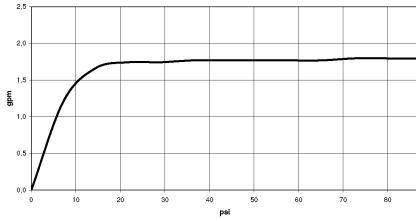


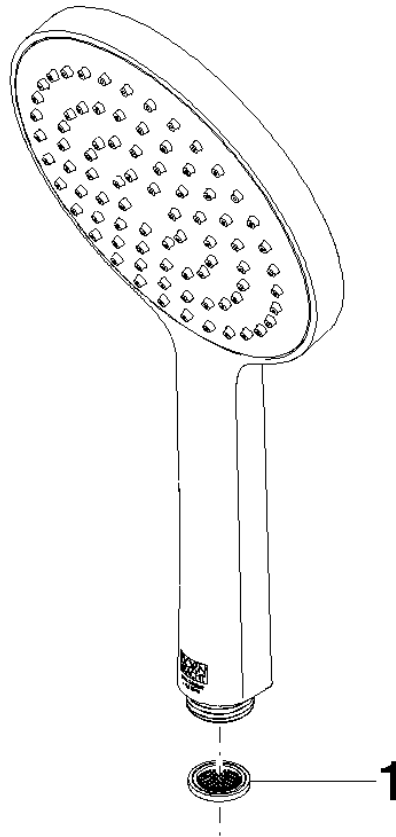
Diagramme de débit



28 027 979

Version du produit de 4/1/2024

Les pièces pour les
autres finitions
peuvent être
trouvées ici : Chrome





ARTICLES GÉNÉRIQUES Douchette à main - Champagne (Or 22cts)

IMO

28 027 979

Liste des pièces de rechange

Version du produit de 4/1/2024

| N° | Article Numéro | Désignation | Fréquence de montage | Délai de livraison |
|----|-----------------|-------------|----------------------|--------------------|
| | 09 23 01 039 90 | tamis | 1 | 2 |