

28 031 970



- Ø de pomme de douche arrosoir 300 mm
- PURE RAIN, débit max. 12 l/min (à 3 bar)
- PURIFY RAIN, débit max. 6 l/min (à 3 bar)
- Distance entre le plafond et le bord inférieur de la douche 40 mm
- avec système anti-calcaire
- Pour une commande simultanée des différents types de jets, nous recommandons le module thermostatique xTool

S'adapte aux gammes suivantes : TARA, LISSÉ, VAIA, META

	Or clair brossé	28 031 970-27
	Chrome	28 031 970-00
	Platine brossé	28 031 970-06
	Platine	28 031 970-08
	Dark Chrome	28 031 970-19
	Or clair	28 031 970-26
	Laiton brossé (Or 23cts)	28 031 970-28
	Noir mat	28 031 970-33
	Bronze brossé	28 031 970-42
	Champagne brossé (Or 22cts)	28 031 970-46
	Champagne (Or 22cts)	28 031 970-47
	Chrome brossé	28 031 970-93
	Dark Platinum brossé	28 031 970-99

### Accessoires requis

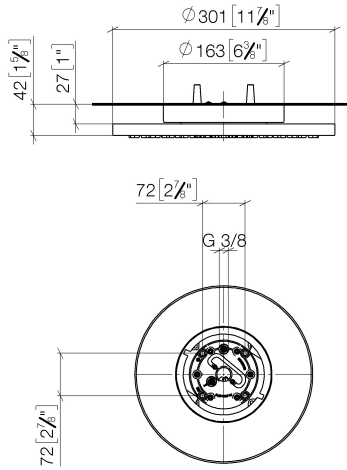


**Boîtier à encastrer au plafond à fixation au plafond - 35 041 970 90**

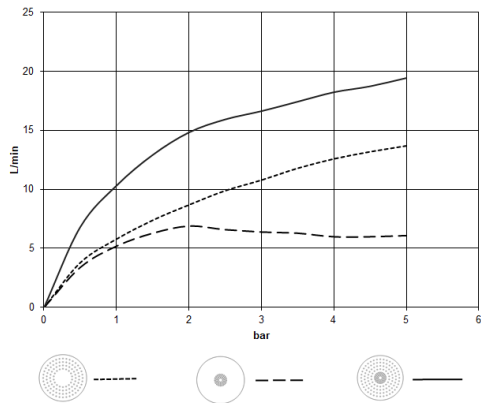
- corps à encastrer
- profondeur de montage mini. 90 mm
- profondeur de montage max. 115 mm
- 2x sortie filetage femelle "

28 031 970

mm [inches]



**Diagramme de débit**

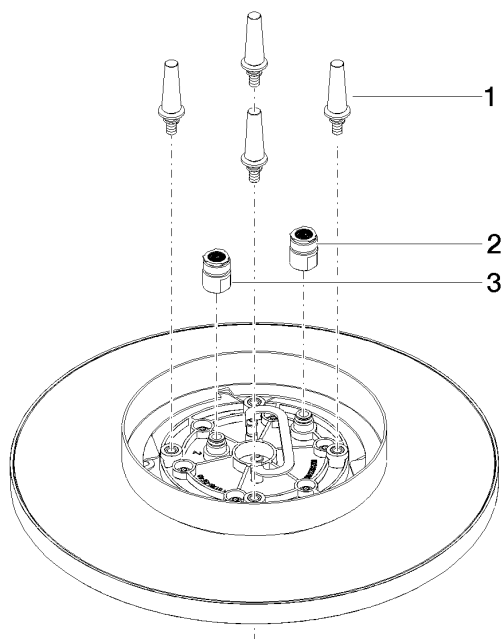


**Certificats**

LGA\_38400.

WRAS\_240502006.

28 031 970



### Liste des pièces de rechange

N°	Article Numéro	Désignation	Fréquence de montage	Délai de livraison
1	90 17 20 263 00 90	set de fixation	1	2
2	90 24 03 309 01 90	raccord	1	2
3	90 24 03 309 00 90	raccord	1	2