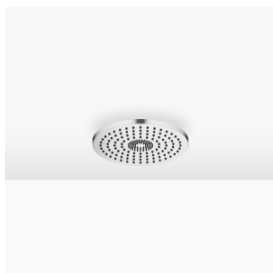


28 031 970



S'adapte aux gammes suivantes : TARA, LISSÉ, VAIA, META

- Ø de pomme de douche arrosoir 300 mm
- PURE RAIN, débit max. 12 l/min (à 3 bar)
- PURIFY RAIN, débit max. 6 l/min (à 3 bar)
- Distance entre le plafond et le bord inférieur de la douche 40 mm
- avec système anti-calcaire
- Pour une commande simultanée des différents types de jets, nous recommandons le module thermostatique xTool

| | | |
|--|-----------------------------|---------------|
| | Chrome brossé | 28 031 970-93 |
| | Chrome | 28 031 970-00 |
| | Platine brossé | 28 031 970-06 |
| | Platine | 28 031 970-08 |
| | Dark Chrome | 28 031 970-19 |
| | Or clair | 28 031 970-26 |
| | Or clair brossé | 28 031 970-27 |
| | Laiton brossé (Or 23cts) | 28 031 970-28 |
| | Noir mat | 28 031 970-33 |
| | Bronze brossé | 28 031 970-42 |
| | Champagne brossé (Or 22cts) | 28 031 970-46 |
| | Champagne (Or 22cts) | 28 031 970-47 |
| | Dark Platinum brossé | 28 031 970-99 |

Accessoires requis



Boîtier à encastrer au plafond à fixation au plafond - 35 041 970 90

- profondeur de montage mini. 90 mm
- profondeur de montage max. 115 mm
- corps à encastrer
- 2x sortie filetage femelle 1/2"

28 031 970

mm [inches]

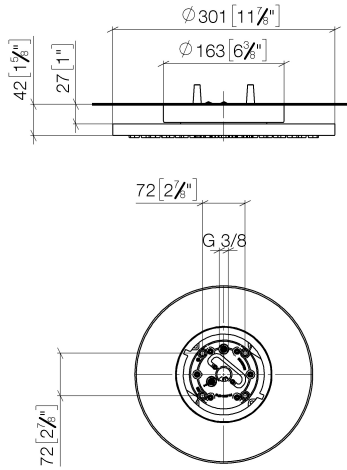
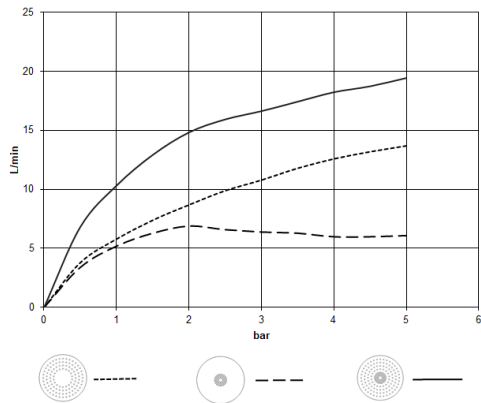


Diagramme de débit

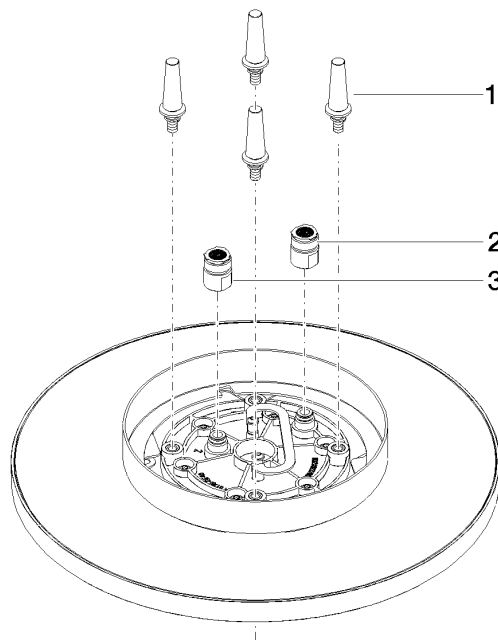


Certificats

LGA_38400.

WRAS_240502006.

28 031 970



Liste des pièces de rechange

| N° | Article Numéro | Désignation | Fréquence de montage | Délai de livraison |
|----|--------------------|-----------------|----------------------|--------------------|
| 1 | 90 17 20 263 00 90 | set de fixation | 1 | 2 |
| 2 | 90 24 03 309 01 90 | raccord | 1 | 2 |
| 3 | 90 24 03 309 00 90 | raccord | 1 | 2 |