

Pomme de douche arrosoir pour fixation au plafond Avec lumière 300 mm - Or clair brossé

TARA

28 032 970



S'adapte aux gammes suivantes : TARA, LISSÉ, VAIA, META

- Ø de pomme de douche arrosoir 300 mm
- PURE RAIN, débit max. 12 l/min (à 3 bar)
- PURIFY RAIN, débit max. 6 l/min (à 3 bar)
- Distance entre le plafond et le bord inférieur de la douche 40 mm
- avec système anti-calcaire
- Spot central à DEL 3 000 K
- À prévoir sur site : Interrupteur d'éclairage
- Pour une commande simultanée des différents types de jets, nous recommandons le module thermostatique xTool
- Ne convient pas pour une utilisation dans un hammam.

comprend des ampoules d'efficacité énergétique de classe F

comprend des ampoules d'efficacité énergétique de classe F

	Or clair brossé	28 032 970-27
	Chrome	28 032 970-00
	Platine brossé	28 032 970-06
	Platine	28 032 970-08
	Dark Chrome	28 032 970-19
	Or clair	28 032 970-26
	Laiton brossé (Or 23cts)	28 032 970-28
	Noir mat	28 032 970-33
	Bronze brossé	28 032 970-42
	Champagne brossé (Or 22cts)	28 032 970-46
	Champagne (Or 22cts)	28 032 970-47
	Chrome brossé	28 032 970-93
	Dark Platinum brossé	28 032 970-99

Accessoires requis



Boîtier à encastrer au plafond pour fixation au plafond Avec lumière - 35 042 970 90

- corps à encastrer
- profondeur de montage mini. 90 mm
- profondeur de montage max. 115 mm
- 2x raccord filetage femelle 1/2"
- Entrée 100-240 V AC / 50-60 Hz
- Sortie 350 mA SELV / Class II
- À prévoir sur site : Interrupteur d'éclairage

Pomme de douche arrosoir pour fixation au plafond Avec lumière 300 mm - Or clair brossé

TARA

28 032 970
mm [inches]

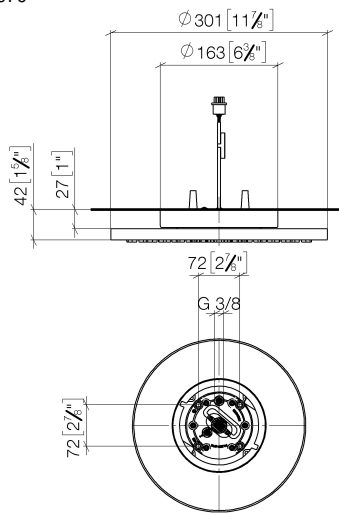
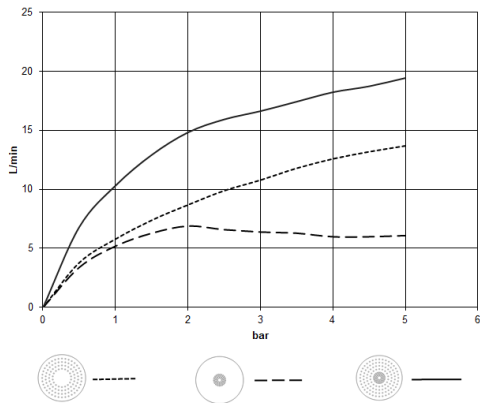


Diagramme de débit

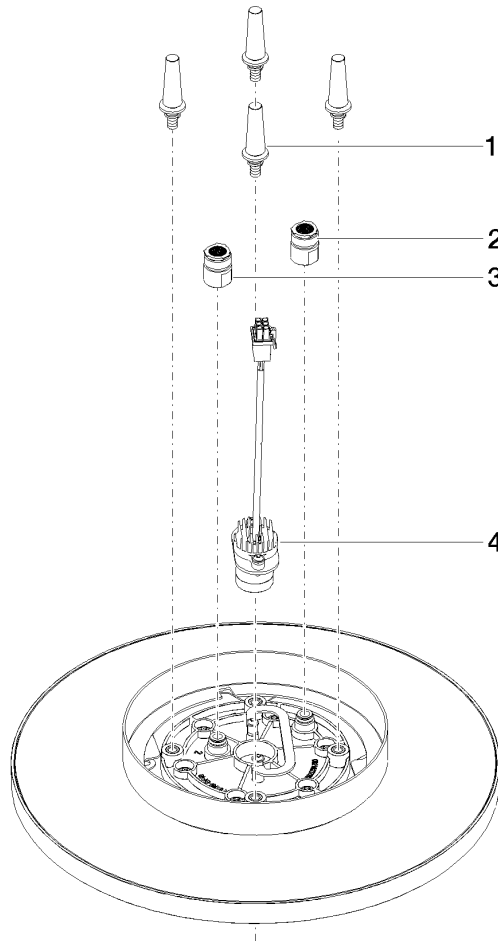


Certificats

LGA_38400.

WRAS_240502006.

28 032 970



Liste des pièces de rechange

N°	Article Numéro	Désignation	Fréquence de montage	Délai de livraison
1	90 17 20 263 00 90	set de fixation	1	2
2	90 24 03 309 01 90	raccord	1	2
3	90 24 03 309 00 90	raccord	1	2
4	90 10 01 225 00 90	accessoires électriques	1	2