

**Pomme de douche arrosoir pour fixation au plafond 300 x 240 mm -
Champagne (Or 22cts)**

IMO

28 041 980



- pomme de douche arrosoir 300 x 240 mm
- PURE RAIN, débit max. 12 l/min (à 3 bar)
- PURIFY RAIN, débit max. 6 l/min (à 3 bar)
- Distance entre le plafond et le bord inférieur de la douche 40 mm
- avec système anti-calcaire
- Pour une commande simultanée des différents types de jets, nous recommandons le module thermostatique xTool
- Ne convient pas pour une utilisation dans un hammam.

S'adapte aux gammes suivantes : IMO,
LULU, MEM, CL.1, CYO

| | | |
|---|-----------------------------|---------------|
|  | Champagne (Or 22cts) | 28 041 980-47 |
|  | Chrome | 28 041 980-00 |
|  | Platine brossé | 28 041 980-06 |
|  | Platine | 28 041 980-08 |
|  | Laiton brossé (Or 23cts) | 28 041 980-28 |
|  | Noir mat | 28 041 980-33 |
|  | Champagne brossé (Or 22cts) | 28 041 980-46 |
|  | Chrome brossé | 28 041 980-93 |
|  | Dark Platinum brossé | 28 041 980-99 |

Accessoires requis



Boîtier à encastrer au plafond à fixation au plafond - 35 041 970 90

- corps à encastrer
- profondeur de montage mini. 90 mm
- profondeur de montage max. 115 mm
- 2x sortie filetage femelle "

**Pomme de douche arrosoir pour fixation au plafond 300 x 240 mm -
Champagne (Or 22cts)**

IMO

28 041 980
mm [inches]

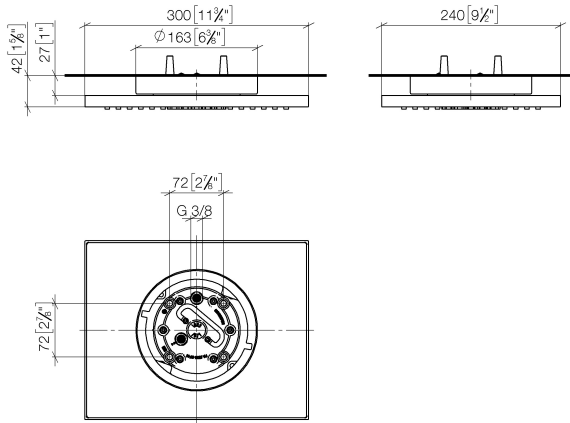
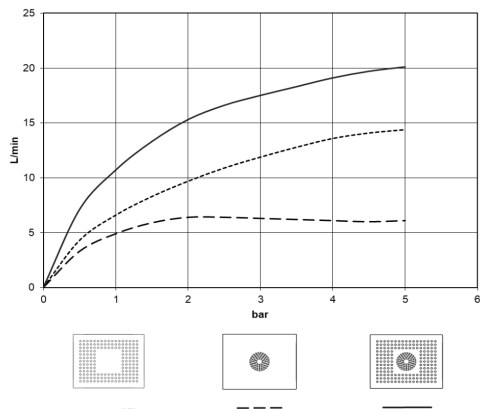


Diagramme de débit



Certificats

LGA_38401.

WRAS_240502006.

28 041 980



Liste des pièces de rechange

| N° | Article Numéro | Désignation | Fréquence de montage | Délai de livraison |
|----|--------------------|-----------------|----------------------|--------------------|
| 1 | 90 17 20 263 00 90 | set de fixation | 1 | 2 |
| 2 | 90 24 03 309 01 90 | raccord | 1 | 2 |
| 3 | 90 24 03 309 00 90 | raccord | 1 | 2 |