

Pomme de douche arrosoir pour montage encastré au plafond Avec lumière 300 x 240 mm - Chrome

IMO

28 044 980



S'adapte aux gammes suivantes : IMO, LULU, MEM, CL.1, CYO

- pomme de douche arrosoir 300 x 240 mm
- PURE RAIN, débit max. 12 l/min (à 3 bar)
- PURIFY RAIN, débit max. 6 l/min (à 3 bar)
- profondeur de montage mini. 137 mm
- avec système anti-calcaire
- Spot central à DEL RVBB
- Éclairage d'ambiance à DEL RVBB
- Pour une commande simultanée des différents types de jets, nous recommandons le module thermostatique xTool
- À prévoir sur site : passerelle ZigBee
- Ne convient pas pour une utilisation dans un hammam.

comprend des ampoules d'efficacité énergétique de classe G

comprend des ampoules d'efficacité énergétique de classe G

	Chrome	28 044 980-00
	Platine brossé	28 044 980-06
	Platine	28 044 980-08
	Dark Chrome	28 044 980-19
	Or clair brossé	28 044 980-27
	Laiton brossé (Or 23cts)	28 044 980-28
	Noir mat	28 044 980-33
	Champagne brossé (Or 22cts)	28 044 980-46
	Champagne (Or 22cts)	28 044 980-47
	Chrome brossé	28 044 980-93
	Dark Platinum brossé	28 044 980-99

Accessoires requis



Boîtier à encastrer au plafond pour montage encastré au plafond Avec lumière - 35 044 970 90

- Caisson encastrable affleurant 360 x 300 mm RAL 9003 blanc de sécurité
- profondeur de montage 137mm
- corps à encastrer
- Entrée 100-240 V AC / 50-60 Hz
- Sortie 12 V DC SELV / Class II
- Contrôleur RVBB ZigBee Light Link
- Conduite de raccordement 7 m
- À prévoir sur site : passerelle ZigBee

Pomme de douche arrosoir pour montage encastré au plafond Avec lumière
300 x 240 mm - Chrome

IMO

28 044 980
 mm [inches]

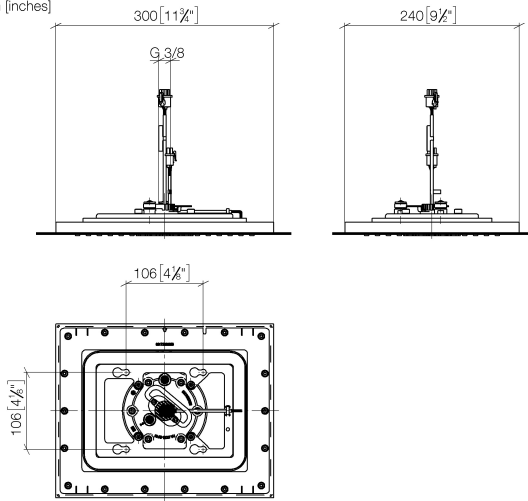
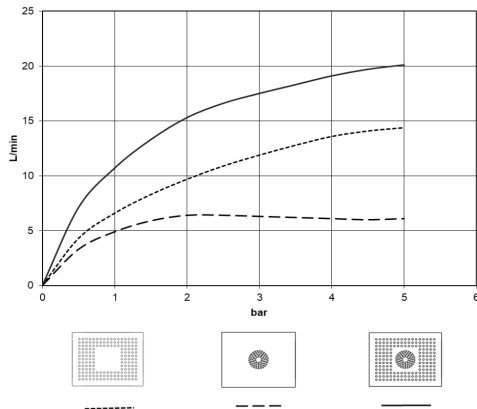


Diagramme de débit



Codes & Standards

DIN 4109

ISO 3822

Scottish Water
 Byelaws

UK Water Supply
 Regulations

Ü-Zeichen



Pomme de douche arrosoir pour montage encastré au plafond Avec lumière
300 x 240 mm - Chrome

IMO

28 044 980

Certificats

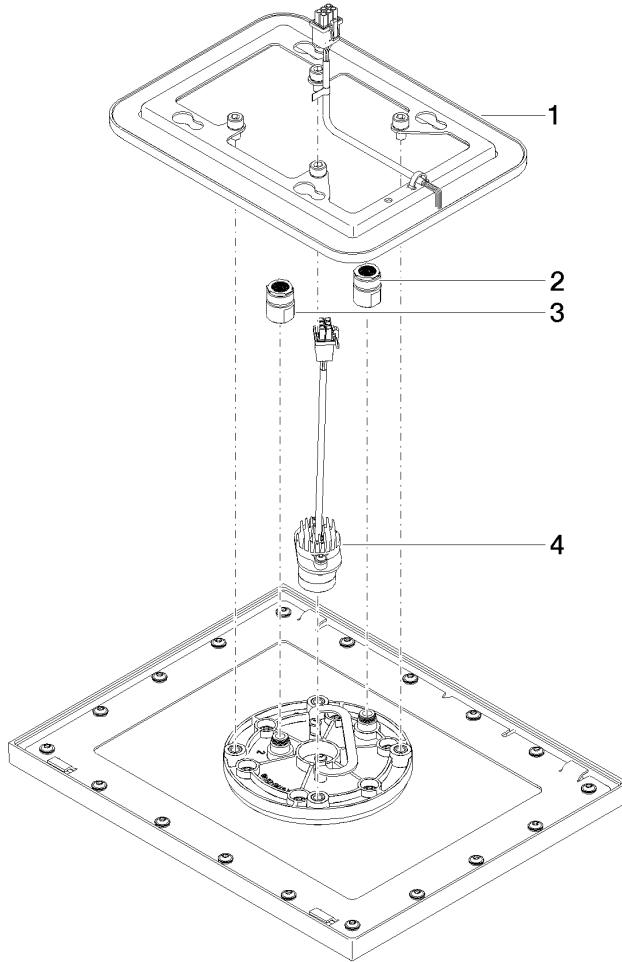
LGA_38

WRAS_240502

Pomme de douche arrosoir pour montage encastré au plafond Avec lumière
300 x 240 mm - Chrome

28 044 980

Version du produit de 5/1/2022





Pomme de douche arrosoir pour montage encastré au plafond Avec lumière
300 x 240 mm - Chrome

IMO

28 044 980

Liste des pièces de rechange

Version du produit de 5/1/2022

N°	Article Numéro	Désignation	Fréquence de montage	Délai de livraison
	90 10 01 224 00 90	accessoires électriques	4	2