

Coude mural - Or clair brossé

IMO

28 450 980



- sortie douche 3/8"
- rosace 60 x 60 mm
- raccord 1/2"

Avec sécurité anti-retour.

S'adapte aux gammes suivantes : IMO, MEM, CL.1, CYO

	Or clair brossé	28 450 980-27
	Chrome	28 450 980-00
	Platine brossé	28 450 980-06
	Platine	28 450 980-08
	Laiton (Or 23cts)	28 450 980-09
	Dark Chrome	28 450 980-19
	Laiton brossé (Or 23cts)	28 450 980-28
	Noir mat	28 450 980-33
	Champagne brossé (Or 22cts)	28 450 980-46
	Champagne (Or 22cts)	28 450 980-47
	Chrome brossé	28 450 980-93
	Dark Platinum brossé	28 450 980-99

Accessoires recommandés



- Coude mural à encastrer -** 35 085 970 90
- profondeur de montage mini. 90 mm
 - profondeur de montage max. 163 mm

28 450 980

mm [inches]

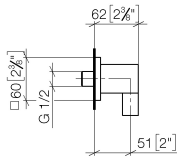
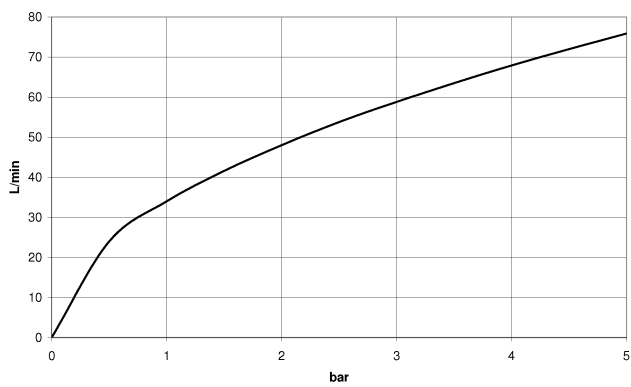


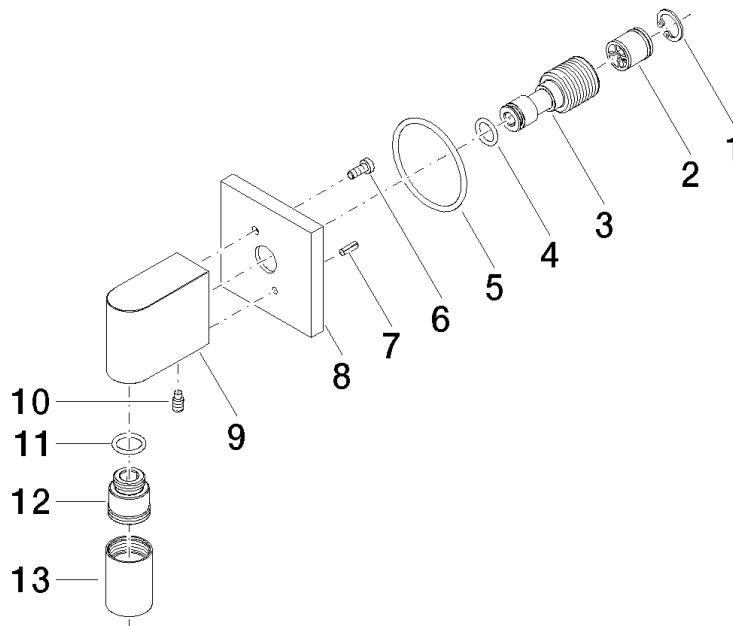
Diagramme de débit



Certificats

Belgaqua_22_280_2 WRAS_2310091.
7_7.

28 450 980



Liste des pièces de rechange

N°	Article Numéro	Désignation	Fréquence de montage	Délai de livraison
1	09 16 01 014 90	anneau	1	2
2	90 23 01 141 00 90	anti-retour	1	2
3	09 24 03 116 20 90	raccord à vis	1	2
4	09 14 10 008 90	joint	1	2
5	09 14 10 142 90	joint	1	2
6	09 30 30 054 90	vis	1	2
7	09 31 11 026 90	tige	1	2
8	09 27 82 006-27	rosace	1	60
9	09 11 03 046-27	raccord	1	60
10	09 31 11 005 90	tige	1	2
11	90 14 10 077 00 90	joint	1	2
12	09 24 03 107 20 90	raccord à vis	1	2
13	90 21 02 069 00-27	hotte	1	30