

28 504 670



- saillie 180-210 mm
- rotule 30° pivotante
- PURIFY RAIN, débit max. 7 l/min (à 3 bar)
- avec système anti-calcaire
- pomme de douche Ø 100 mm
- rosace 60 x 60 mm
- raccord 1/2"
- Fonction à partir de: 6 l/min

S'adapte aux gammes suivantes : IMO, MEM, CL.1, CYO

	Laiton brossé (Or 23cts)	28 504 670-28
	Chrome	28 504 670-00
	Platine brossé	28 504 670-06
	Platine	28 504 670-08
	Dark Chrome	28 504 670-19
	Or clair brossé	28 504 670-27
	Noir mat	28 504 670-33
	Champagne brossé (Or 22cts)	28 504 670-46
	Champagne (Or 22cts)	28 504 670-47
	Chrome brossé	28 504 670-93
	Dark Platinum brossé	28 504 670-99

Accessoires recommandés



- Coude mural à encastrer -** 35 085 970 90
- profondeur de montage max. 163 mm
 - profondeur de montage mini. 90 mm

28 504 670

mm [inches]

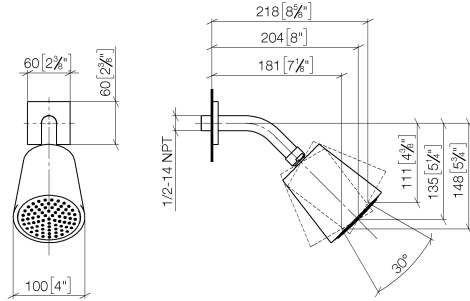
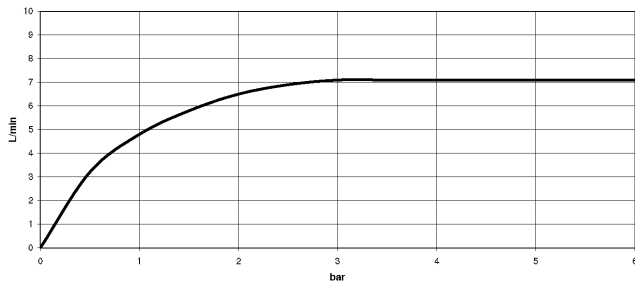


Diagramme de débit



Codes & Standards

DIN 4109

ISO 3822

Ü-Zeichen



Douche de tête - Laiton brossé (Or 23cts)

IMO

28 504 670

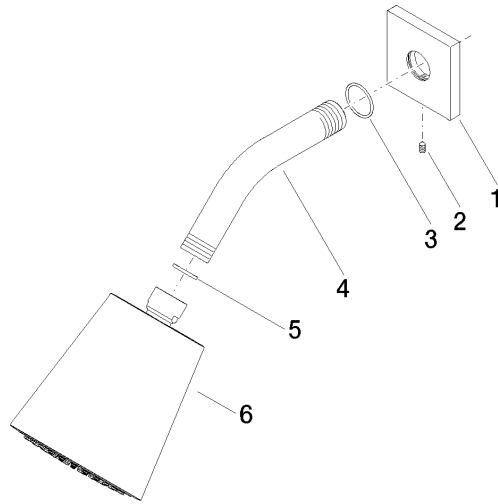
Certificats

LGA_19

28 504 670

Version du produit jusqu'à 6/30/2015

Version du produit de 6/30/2015





Douche de tête - Laiton brossé (Or 23cts)

IMO

28 504 670

Liste des pièces de rechange

Version du produit jusqu'à 6/30/2015

Version du produit de 6/30/2015

N°	Article Numéro	Désignation	Fréquence de montage	Délai de livraison
	09 27 98 003-28	rosace	6	20