

28 504 670



- saillie 180-210 mm
- rotule 30° pivotante
- PURIFY RAIN, débit max. 7 l/min (à 3 bar)
- avec système anti-calcaire
- pomme de douche Ø 100 mm
- rosace 60 x 60 mm
- raccord 1/2"
- Fonction à partir de: 6 l/min

S'adapte aux gammes suivantes : IMO, MEM, CL.1, CYO

| | | |
|--|-----------------------------|---------------|
|  | Champagne (Or 22cts) | 28 504 670-47 |
|  | Chrome | 28 504 670-00 |
|  | Platine brossé | 28 504 670-06 |
|  | Platine | 28 504 670-08 |
|  | Dark Chrome | 28 504 670-19 |
|  | Or clair brossé | 28 504 670-27 |
|  | Laiton brossé (Or 23cts) | 28 504 670-28 |
|  | Noir mat | 28 504 670-33 |
|  | Champagne brossé (Or 22cts) | 28 504 670-46 |
|  | Chrome brossé | 28 504 670-93 |
|  | Dark Platinum brossé | 28 504 670-99 |

Accessoires recommandés



- Coude mural à encastrer -** 35 085 970 90
- profondeur de montage max. 163 mm
 - profondeur de montage mini. 90 mm

28 504 670

mm [inches]

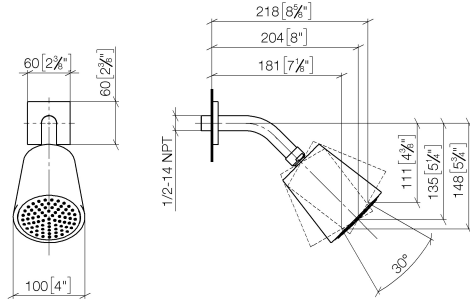


Diagramme de débit



Codes & Standards

DIN 4109

ISO 3822

Ü-Zeichen



Douche de tête - Champagne (Or 22cts)

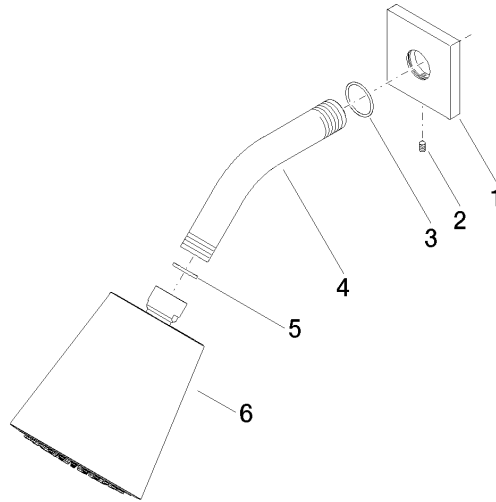
IMO

28 504 670

Certificats

LGA_19

Version du produit de 6/30/2015





Douche de tête - Champagne (Or 22cts)

IMO

28 504 670

Liste des pièces de rechange

Version du produit de 6/30/2015

| N° | Article Numéro | Désignation | Fréquence de montage | Délai de livraison |
|----|-----------------|-------------|----------------------|--------------------|
| | 09 27 98 003-47 | rosace | 6 | 30 |