

28 504 979



- saillie 180-210 mm
- rotule 30° pivotante
- PURIFY RAIN, débit max. 7 l/min (à 3 bar)
- Fonction à partir de: 6 l/min
- avec système anti-calcaire
- pomme de douche Ø 100 mm
- rosace Ø 55 mm
- raccord 1/2"

S'adapte aux gammes suivantes : TARA, LISSÉ, VAIA, META

	Or clair brossé	28 504 979-27
	Chrome	28 504 979-00
	Platine brossé	28 504 979-06
	Platine	28 504 979-08
	Dark Chrome	28 504 979-19
	Or clair	28 504 979-26
	Laiton brossé (Or 23cts)	28 504 979-28
	Noir mat	28 504 979-33
	Bronze brossé	28 504 979-42
	Champagne brossé (Or 22cts)	28 504 979-46
	Champagne (Or 22cts)	28 504 979-47
	Chrome brossé	28 504 979-93
	Dark Platinum brossé	28 504 979-99

28 504 979

mm [inches]

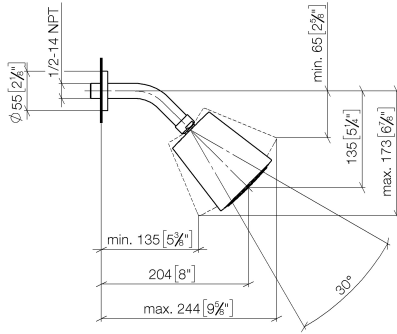
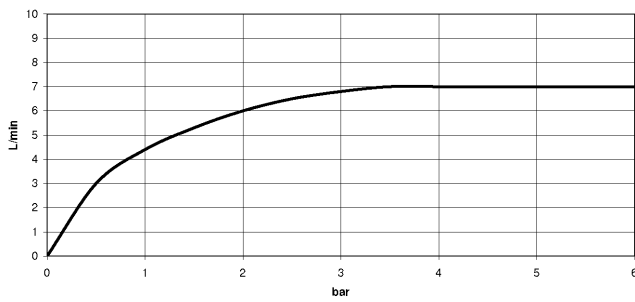


Diagramme de débit



Codes & Standards

DIN 4109

EN 1112

ISO 3822

Ü-Zeichen



Douche de tête - Or clair brossé

TARA

28 504 979

Certificats

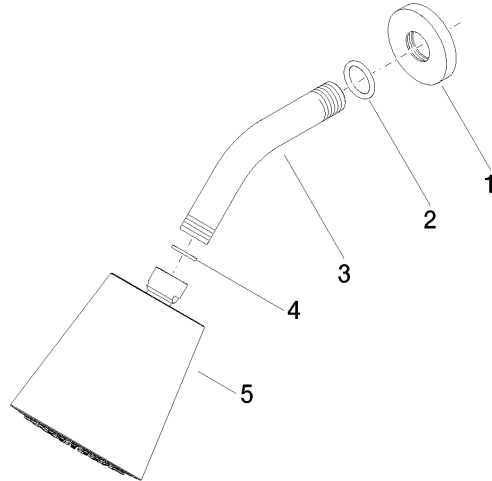
DVGW_DW-
6517DN0

LGA_19

28 504 979

Version du produit de 4/1/2024

Les pièces pour les
autres finitions
peuvent être
trouvées ici : Chrome





Douche de tête - Or clair brossé

TARA

28 504 979

Liste des pièces de rechange

Version du produit de 4/1/2024

N°	Article Numéro	Désignation	Fréquence de montage	Délai de livraison
	09 27 22 003-27	rosace	5	60