

28 508 979



- saillie 200 mm
- rotule 30° pivotante
- 3 jets réglables : PURIFY RAIN, COMPACT SOFT FLOW, COMPACT AQUAPRESSURE FLOW, débit max. 6,8 l/min (à 3 bar)
- avec système anti-calcaire
- pomme de douche Ø 92 mm
- rosace Ø 55 mm
- raccord 1/2"
- Ce produit contribue au respect des exigences des systèmes d'évaluation des bâtiments écologiques, par exemple LEED®, BREEAM®, DGNB

S'adapte aux gammes suivantes : TARA, LISSÉ, VAIA, META

	Noir mat	28 508 979-33 0010
	Chrome	28 508 979-00 0010
	Chrome	28 508 979-00
	Platine brossé	28 508 979-06 0010
	Platine brossé	28 508 979-06
	Platine	28 508 979-08 0010
	Platine	28 508 979-08
	Dark Chrome	28 508 979-19 0010
	Dark Chrome	28 508 979-19
	Or clair	28 508 979-26 0010
	Or clair	28 508 979-26
	Or clair brossé	28 508 979-27 0010
	Or clair brossé	28 508 979-27
	Laiton brossé (Or 23cts)	28 508 979-28 0010
	Laiton brossé (Or 23cts)	28 508 979-28
	Noir mat	28 508 979-33
	Bronze brossé	28 508 979-42
	Bronze brossé	28 508 979-42 0010
	Champagne brossé (Or 22cts)	28 508 979-46 0010
	Champagne brossé (Or 22cts)	28 508 979-46
	Champagne (Or 22cts)	28 508 979-47 0010
	Champagne (Or 22cts)	28 508 979-47
	Chrome brossé	28 508 979-93 0010
	Chrome brossé	28 508 979-93
	Dark Platinum brossé	28 508 979-99 0010
	Dark Platinum brossé	28 508 979-99



## Douche de tête FlowReduce - Noir mat

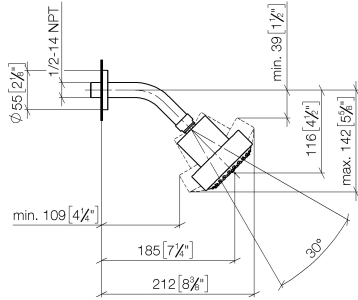
---

TARA

28 508 979

28 508 979

mm [inches]



**Diagramme de débit**



**Codes & Standards**

ASME A112.18.1

cUPC

DIN 4109

EPA WaterSense

ISO 3822

Ü-Zeichen

WaterSense





Douche de tête FlowReduce - Noir mat

TARA

28 508 979

Certificats

IAPMO\_4976

IAPMO\_11

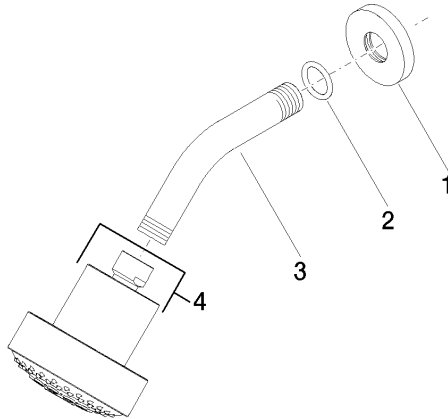
LGA\_38

28 508 979

Version du produit jusqu'à 5/15/2020

**Version du produit de 5/15/2020**

Les pièces pour les  
autres finitions  
peuvent être  
trouvées ici : Chrome





## Douche de tête FlowReduce - Noir mat

TARA

28 508 979

### Liste des pièces de rechange

Version du produit jusqu'à 5/15/2020

### Version du produit de 5/15/2020

N°	Article Numéro	Désignation	Fréquence de montage	Délai de livraison
	09 27 22 003-33	rosace	4	30