

28 508 979



- saillie 200 mm
- rotule 30° pivotante
- 3 jets réglables : PURIFY RAIN, COMPACT SOFT FLOW, COMPACT AQUAPRESSURE FLOW, débit max. 9 l/min (à 3 bar)
- Fonction à partir de: 7 l/min
- avec système anti-calcaire
- pomme de douche Ø 92 mm
- rosace Ø 55 mm
- raccord 1/2"

S'adapte aux gammes suivantes : TARA, LISSÉ, VAIA, META

	Chrome brossé	28 508 979-93
	Chrome	28 508 979-00 0010
	Chrome	28 508 979-00
	Platine brossé	28 508 979-06 0010
	Platine brossé	28 508 979-06
	Platine	28 508 979-08 0010
	Platine	28 508 979-08
	Dark Chrome	28 508 979-19 0010
	Dark Chrome	28 508 979-19
	Or clair	28 508 979-26 0010
	Or clair	28 508 979-26
	Or clair brossé	28 508 979-27 0010
	Or clair brossé	28 508 979-27
	Laiton brossé (Or 23cts)	28 508 979-28 0010
	Laiton brossé (Or 23cts)	28 508 979-28
	Noir mat	28 508 979-33 0010
	Noir mat	28 508 979-33
	Bronze brossé	28 508 979-42
	Bronze brossé	28 508 979-42 0010
	Champagne brossé (Or 22cts)	28 508 979-46 0010
	Champagne brossé (Or 22cts)	28 508 979-46
	Champagne (Or 22cts)	28 508 979-47 0010
	Champagne (Or 22cts)	28 508 979-47
	Chrome brossé	28 508 979-93 0010
	Dark Platinum brossé	28 508 979-99 0010
	Dark Platinum brossé	28 508 979-99



Douche de tête - Chrome brossé

TARA

28 508 979

28 508 979

mm [inches]

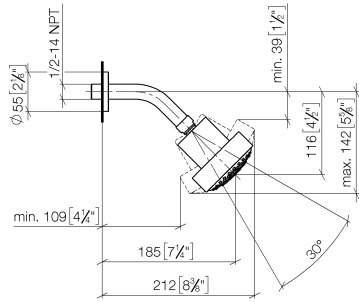
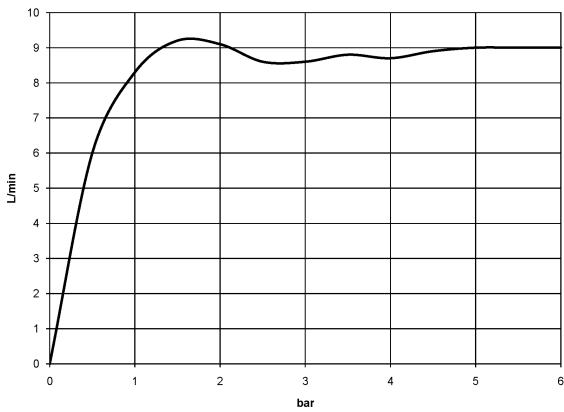


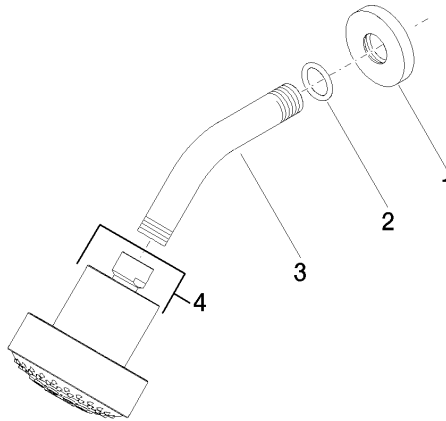
Diagramme de débit



28 508 979

Version du produit de 6/1/2024

Les pièces pour les
autres finitions
peuvent être
trouvées ici : Chrome





Douche de tête - Chrome brossé

TARA

28 508 979

Liste des pièces de rechange

Version du produit de 6/1/2024

N°	Article Numéro	Désignation	Fréquence de montage	Délai de livraison
	09 27 22 003-93	rosace	4	20