

28 508 980



- saillie 200 mm
- rotule 30° pivotante
- 3 jets réglables : PURIFY RAIN, COMPACT SOFT FLOW, COMPACT AQUAPRESSURE FLOW, débit max. 6,8 l/min (à 3 bar)
- avec système anti-calcaire
- pomme de douche Ø 92 mm
- rosace 60 x 60 mm
- raccord 1/2"
- Ce produit contribue au respect des exigences des systèmes d'évaluation des bâtiments écologiques, par exemple LEED®, BREEAM®, DGNB

S'adapte aux gammes suivantes : IMO, MEM, CL.1, CYO

	Champagne brossé (Or 22cts)	28 508 980-46 0010
	Chrome	28 508 980-00 0010
	Chrome	28 508 980-00
	Platine brossé	28 508 980-06 0010
	Platine brossé	28 508 980-06
	Platine	28 508 980-08 0010
	Platine	28 508 980-08
	Dark Chrome	28 508 980-19 0010
	Dark Chrome	28 508 980-19
	Or clair brossé	28 508 980-27 0010
	Or clair brossé	28 508 980-27
	Laiton brossé (Or 23cts)	28 508 980-28 0010
	Laiton brossé (Or 23cts)	28 508 980-28
	Noir mat	28 508 980-33
	Noir mat	28 508 980-33 0010
	Champagne brossé (Or 22cts)	28 508 980-46
	Champagne (Or 22cts)	28 508 980-47 0010
	Champagne (Or 22cts)	28 508 980-47
	Chrome brossé	28 508 980-93 0010
	Chrome brossé	28 508 980-93
	Dark Platinum brossé	28 508 980-99 0010
	Dark Platinum brossé	28 508 980-99

28 508 980

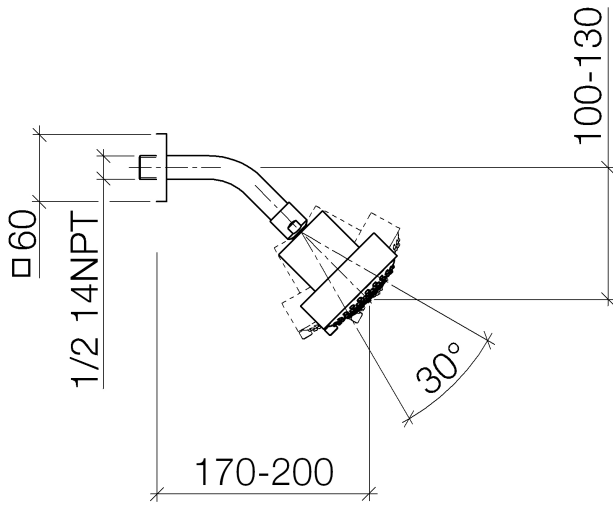
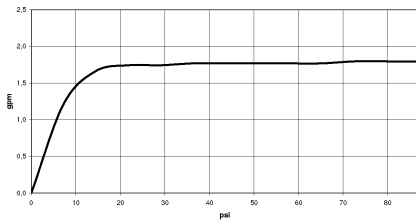


Diagramme de débit



Codes & Standards

DIN 4109

ISO 3822

Ü-Zeichen



Douche de tête FlowReduce - Champagne brossé (Or 22cts)

IMO

28 508 980

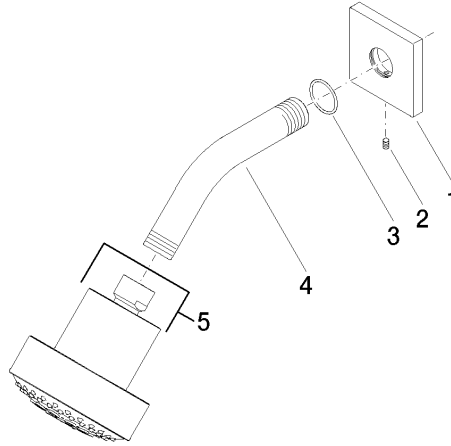
Certificats

LGA_38

28 508 980

Version du produit de 5/15/2020

Les pièces pour les
autres finitions
peuvent être
trouvées ici : Chrome





Douche de tête FlowReduce - Champagne brossé (Or 22cts)

IMO

28 508 980

Liste des pièces de rechange

Version du produit de 5/15/2020