

**Pomme de douche arrosoir à fixation murale FlowReduce 220 mm - Chrome
brossé**

TARA

28 648 970



- saillie 450 mm
- Ø de pomme de douche arrosoir 220 mm
- PURE RAIN, débit max. 7 l/min (à 3 bar)
- Fonction à partir de: 6 l/min
- rosace Ø 60 mm
- raccord 1/2"
- avec système anti-calcaire
- avec fonction anti-gouttes
- Ce produit contribue au respect des exigences des systèmes d'évaluation des bâtiments écologiques, par exemple LEED®, BREEAM®, DGNB

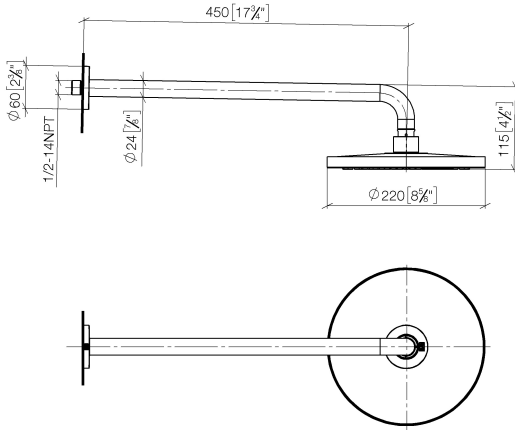
S'adapte aux gammes suivantes : TARA, LISSÉ, VAIA, META

| | | |
|--|-----------------------------|---------------|
|  | Chrome brossé | 28 648 970-93 |
|  | Chrome | 28 648 970-00 |
|  | Platine brossé | 28 648 970-06 |
|  | Platine | 28 648 970-08 |
|  | Dark Chrome | 28 648 970-19 |
|  | Or clair | 28 648 970-26 |
|  | Or clair brossé | 28 648 970-27 |
|  | Laiton brossé (Or 23cts) | 28 648 970-28 |
|  | Noir mat | 28 648 970-33 |
|  | Bronze brossé | 28 648 970-42 |
|  | Champagne brossé (Or 22cts) | 28 648 970-46 |
|  | Champagne (Or 22cts) | 28 648 970-47 |
|  | Dark Platinum brossé | 28 648 970-99 |

Pomme de douche arrosoir à fixation murale FlowReduce 220 mm - Chrome
brossé

TARA

28 648 970
mm [inches]



Codes & Standards

DIN 4109

ISO 3822

Ü-Zeichen

Certificats

LGA_38

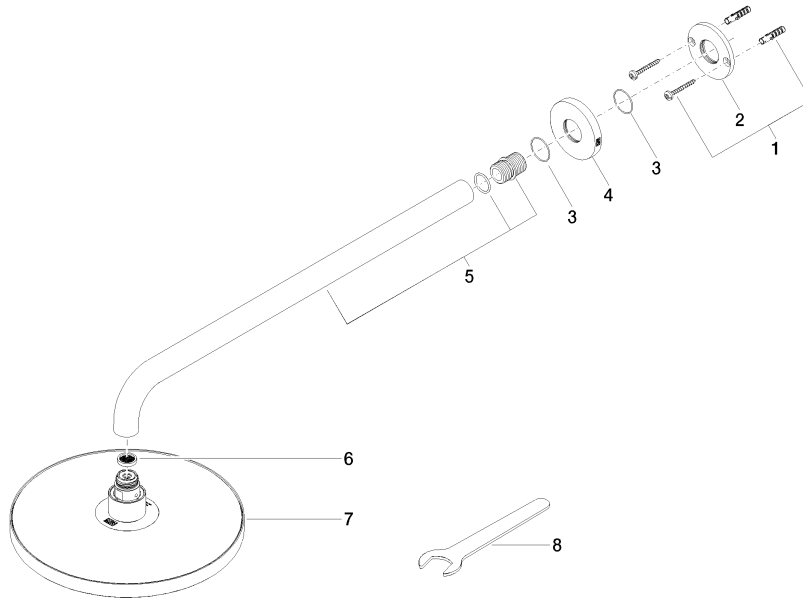
Pomme de douche arrosoir à fixation murale FlowReduce 220 mm - Chrome
brossé

TARA

28 648 970

Version du produit de 4/1/2024

Les pièces pour les
autres finitions
peuvent être
trouvées ici : Chrome





Pomme de douche arrosoir à fixation murale FlowReduce 220 mm - Chrome
brossé

TARA

28 648 970

Liste des pièces de rechange

Version du produit de 4/1/2024

| N° | Article Numéro | Désignation | Fréquence de montage | Délai de livraison |
|----|--------------------|-----------------|----------------------|--------------------|
| | 04 30 31 032 00 90 | set de fixation | 9 | 2 |