

Pomme de douche arrosoir à fixation murale FlowReduce 300 mm - Or clair brossé

28 678 970



- saillie 450 mm
- Ø de pomme de douche arrosoir 300 mm
- PURE RAIN, débit max. 9 l/min (à 3 bar)
- Fonction à partir de: 7 l/min
- rosace Ø 60 mm
- raccord 1/2"
- avec système anti-calcaire
- avec fonction anti-gouttes
- Ce produit contribue au respect des exigences des systèmes d'évaluation des bâtiments écologiques, par exemple LEED®, BREEM®, DGNB

	Or clair brossé	28 678 970-27
	Chrome	28 678 970-00
	Platine brossé	28 678 970-06
	Platine	28 678 970-08
	Dark Chrome	28 678 970-19
	Or clair	28 678 970-26
	Laiton brossé (Or 23cts)	28 678 970-28
	Noir mat	28 678 970-33
	Bronze brossé	28 678 970-42
	Champagne brossé (Or 22cts)	28 678 970-46
	Champagne (Or 22cts)	28 678 970-47
	Chrome brossé	28 678 970-93
	Dark Platinum brossé	28 678 970-99

**Pomme de douche arrosoir à fixation murale FlowReduce 300 mm - Or clair
brossé**

28 678 970
mm [inches]

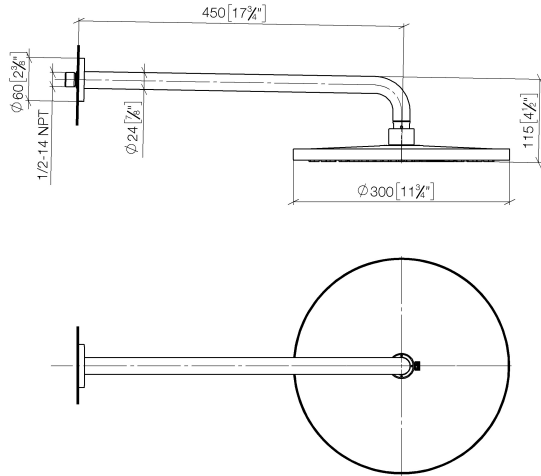
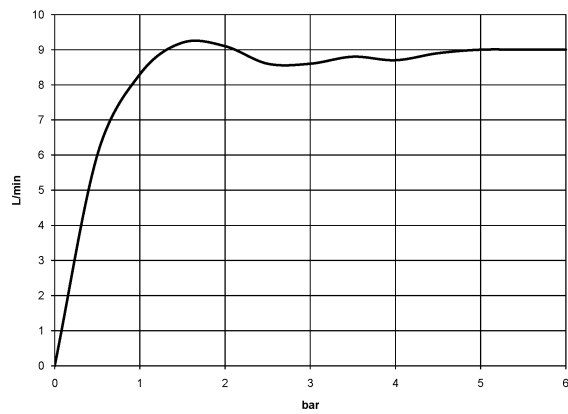


Diagramme de débit



Codes & Standards

DIN 4109

ISO 3822

Ü-Zeichen



Pomme de douche arrosoir à fixation murale FlowReduce 300 mm - Or clair
brossé

28 678 970

Certificats

LGA_29

Pomme de douche arrosoir à fixation murale FlowReduce 300 mm - Or clair brossé

28 678 970

Les pièces pour les
autres finitions
peuvent être
trouvées ici : [Chrome](#)

