

**Inverseur à 2 voies pour montage sur gorge ou hors baignoire - Laiton brossé  
(Or 23cts)**



IMO

29 140 670

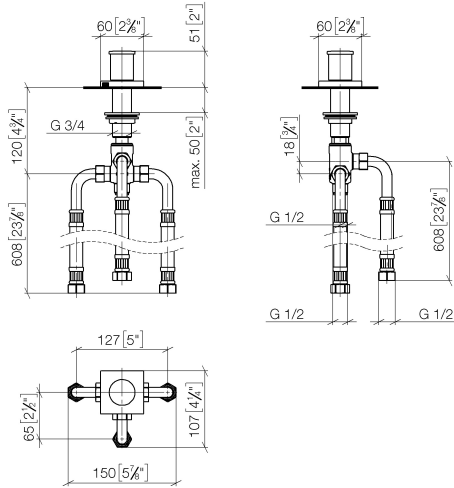


- inverseur automatique bain/douche
- diamètre de percement 32 mm
- rosace 60 x 60 mm
- raccord 1/2"
- débit d'eau maxi. 64,9 l/min avec une pression d'écoulement de 3 bars

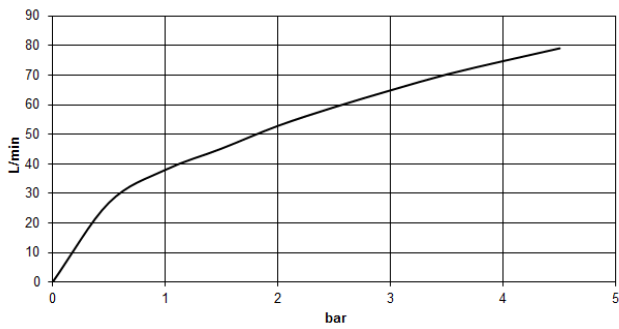
S'adapte aux gammes suivantes : IMO,  
MEM, CYO

	Laiton brossé (Or 23cts)	29 140 670-28
	Chrome	29 140 670-00
	Platine brossé	29 140 670-06
	Platine	29 140 670-08
	Dark Chrome	29 140 670-19
	Or clair brossé	29 140 670-27
	Noir mat	29 140 670-33
	Champagne brossé (Or 22cts)	29 140 670-46
	Champagne (Or 22cts)	29 140 670-47
	Chrome brossé	29 140 670-93
	Dark Platinum brossé	29 140 670-99

29 140 670  
mm [inches]



**Diagramme de débit**

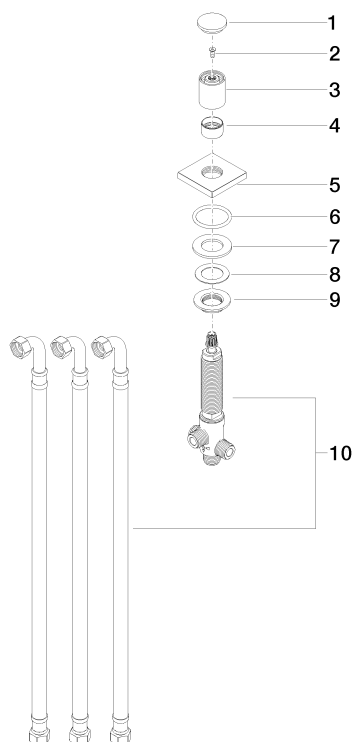


**Certificats**

WRAS\_1911025. LGA\_29990.

29 140 670

Les pièces pour les  
autres finitions  
peuvent être  
trouvées ici : Chrome



### Liste des pièces de rechange

N°	Article Numéro	Désignation	Fréquence de montage	Délai de livraison
1	09 20 71 003-28	poignée	1	20
2	90 30 30 014 00 90	vis	1	2
3	09 20 71 002-28	poignée	1	20
4	09 16 01 012-28	anneau	1	20
5	09 27 67 006-28	rosace	1	20
6	90 14 10 043 00 90	joint	1	2
7	09 14 05 014 90	joint	1	2
8	09 14 40 002 90	joint	1	2
9	09 23 10 004 90	écrou	1	2
10	90 17 09 051 00 90	inverseur	1	2