

META Robinet mural Eau froide sans garniture d'écoulement - Or clair

30 010 662 Version du produit de 5/1/2022



- saillie 126 mm
- bec déverseur fixe
- jet circulaire enrichi en air
- diamètre de percement 35 mm
- rosace Ø 60 mm
- débit maxi. 5,7 l/min
- sans plomb
- Ce produit contribue au respect des exigences des systèmes d'évaluation des bâtiments écologiques, par exemple LEED®, BREEAM®, DGNB

	Or clair	30 010 662-26
	Chrome	30 010 662-00
	Platine brossé	30 010 662-06
	Dark Chrome	30 010 662-19
	Or clair brossé	30 010 662-27
	Noir mat	30 010 662-33
	Bronze brossé	30 010 662-42
	Champagne brossé (Or 22cts)	30 010 662-46
	Champagne (Or 22cts)	30 010 662-47
	Chrome brossé	30 010 662-93
	Dark Platinum brossé	30 010 662-99

Accessoires recommandés



- Coude mural à encastrer - 35 085 970 90**
- profondeur de montage mini. mm
 - profondeur de montage max. mm

META Robinet mural Eau froide sans garniture d'écoulement - Or clair

30 010 662 Version du produit de 5/1/2022

mm [inches]

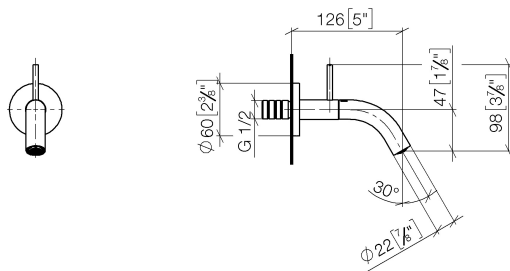
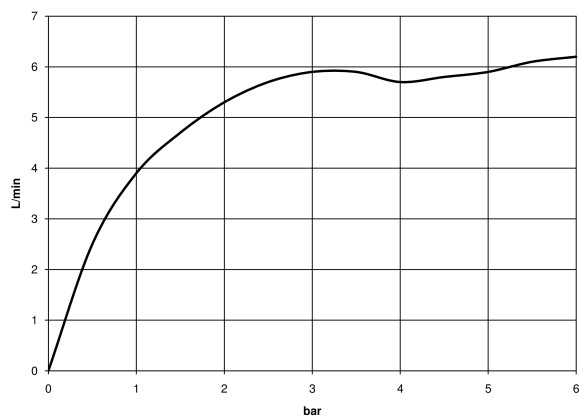


Diagramme de débit



Codes & Standards

DIN 4109

ISO 3822

Ü-Zeichen



META Robinet mural Eau froide sans garniture d'écoulement - Or clair

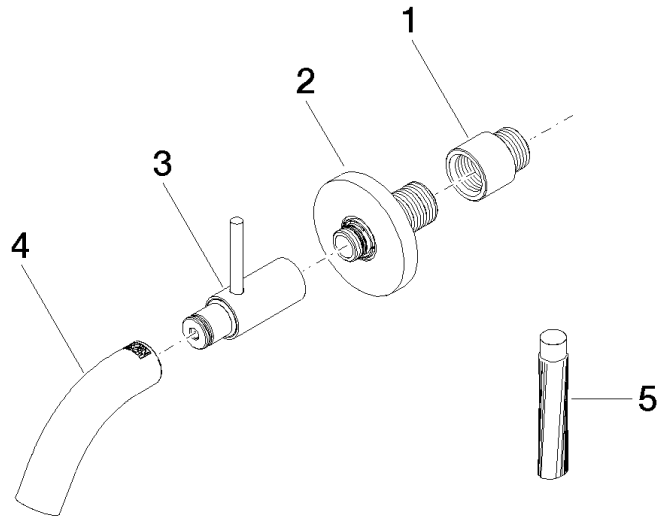
30 010 662 Version du produit de 5/1/2022

Certificats

LGA_38

META Robinet mural Eau froide sans garniture d'écoulement - Or clair

30 010 662 Version du produit de 5/1/2022



Liste des pièces de rechange

N°	Article Numéro	Désignation	Fréquence de montage	Délai de livraison
1	09 24 03 072 10 90	raccord à vis	1	2
2	90 27 66 019 00-26	rosace	1	30
3	90 20 66 023 00-26	poignée	1	30
4	90 28 22 385 00-26	bec déverseur	1	30
5	09 16 03 001 90	graisse	1	2