

32 800 680



- saillie 235 mm
- bec pivotant 360°
- jet enrichi en air
- hauteur de robinetterie 345 mm
- hauteur jusqu'au mousseur 319 mm
- rosace individuelle 55 x 55 mm
- diamètre de percement du bec 35 mm
- diamètre de percement mitigeur monocommande 44 mm
- débit d'eau maxi. 8 l/min avec une pression d'écoulement de 3 bars
- sans plomb
- Ce produit contribue au respect des exigences des systèmes d'évaluation des bâtiments écologiques, par exemple LEED®, BREEAM®, DGNB

Mitigeur à positionner librement.

	Champagne (Or 22cts)	32 800 680-47
	Chrome	32 800 680-00
	Platine brossé	32 800 680-06
	Platine	32 800 680-08
	Dark Chrome	32 800 680-19
	Laiton brossé (Or 23cts)	32 800 680-28
	Champagne brossé (Or 22cts)	32 800 680-46
	Dark Platinum brossé	32 800 680-99

Accessoires recommandés

Distributeur avec rosace - Champagne (Or 22cts)

82 439 970-47



Accessoires recommandés

Commande de vidage individuelle manuelle Commande manuelle - Champagne (Or 22cts)

10 711 970-47



32 800 680

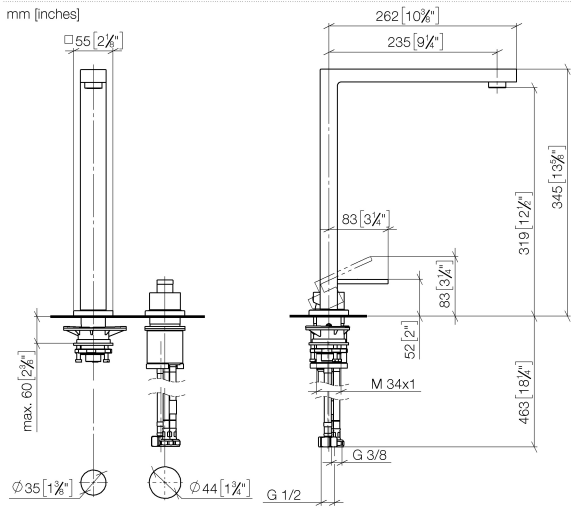


Diagramme de débit



Codes & Standards

Executive Order
no. 1007



LOT Mitigeur à deux trous avec rosaces individuelles - Champagne (Or 22cts)

LOT

32 800 680

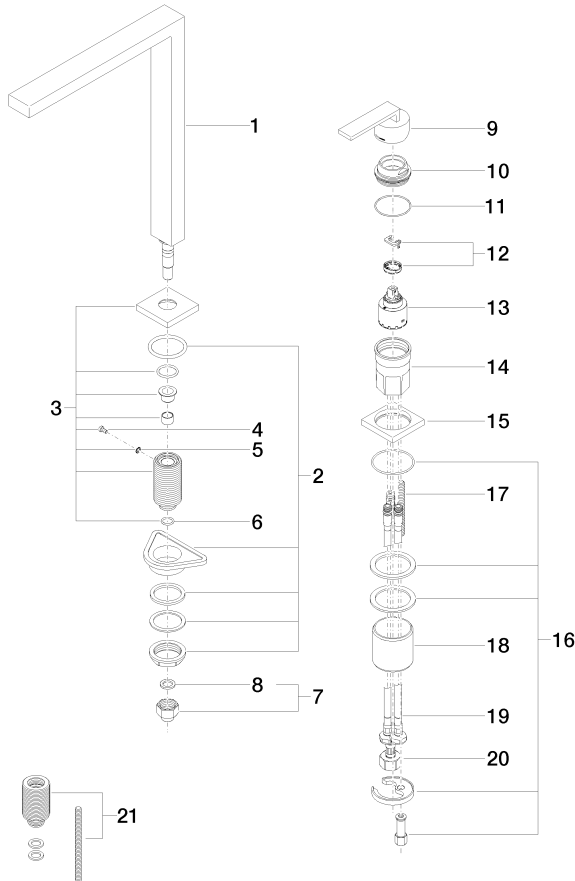
Certificats

GDV_0400

32 800 680

Version du produit de 6/1/2022

Les pièces pour les autres finitions peuvent être trouvées ici : [Chrome](#)





LOT Mitigeur à deux trous avec rosaces individuelles - Champagne (Or 22cts)

LOT

32 800 680

Liste des pièces de rechange

Version du produit de 6/1/2022