

**ELIO Mitigeur à deux trous avec rosaces individuelles - Laiton brossé (Or 23cts)**

ELIO

32 800 790



- saillie 235 mm
- bec pivotant 360°
- élément pivotant sur 20° à l'extrémité du bec déverseur
- jet enrichi en air
- hauteur de robinetterie 337 mm
- hauteur jusqu'au mousseur 297 mm
- rosaces individuelles Ø 55 mm
- diamètre de percement du bec 35 mm
- diamètre de percement mitigeur monocommande 35 mm
- débit d'eau maxi. 8 l/min avec une pression d'écoulement de 3 bars
- sans plomb
- Ce produit contribue au respect des exigences des systèmes d'évaluation des bâtiments écologiques, par exemple LEED®, BREEAM®, DGNB

Mitigeur à positionner librement.

	Laiton brossé (Or 23cts)	32 800 790-28
	Chrome	32 800 790-00
	Platine brossé	32 800 790-06
	Platine	32 800 790-08
	Dark Chrome	32 800 790-19
	Champagne brossé (Or 22cts)	32 800 790-46
	Champagne (Or 22cts)	32 800 790-47
	Chrome brossé	32 800 790-93
	Dark Platinum brossé	32 800 790-99

**Accessoires recommandés**



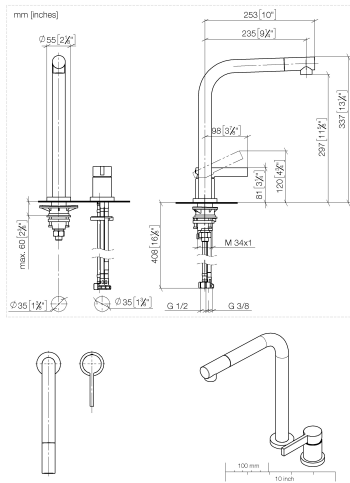
**Commande de vidage individuelle manuelle** 10 710 970-28  
**Commande manuelle - Laiton brossé (Or 23cts)**

**Accessoires recommandés**

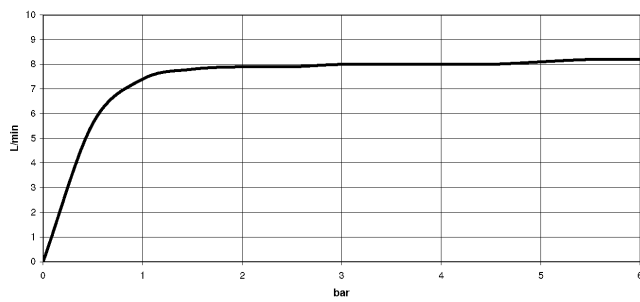


**Distributeur avec rosace - Laiton brossé (Or 23cts)** 82 444 970-28

32 800 790



**Diagramme de débit**



**Certificats**

LGA\_18255.

ETA\_18983.

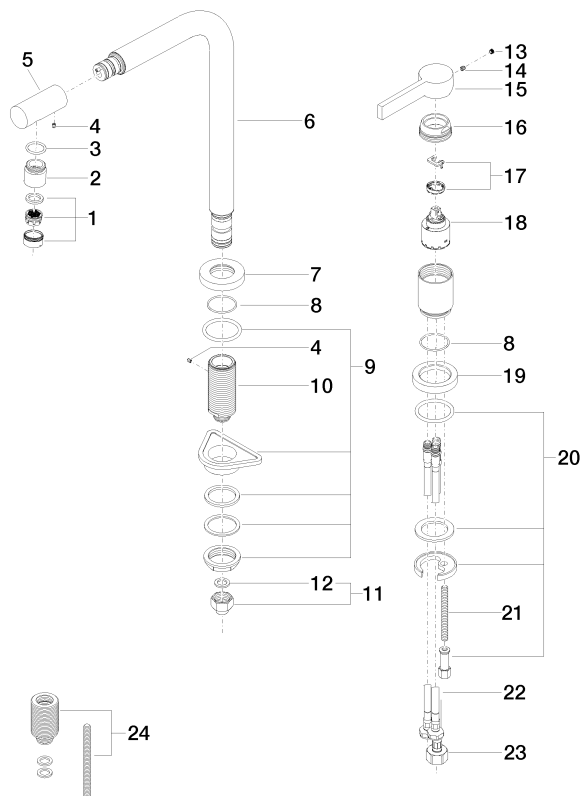
WRAS\_2107024.

**ELIO Mitigeur à deux trous avec rosaces individuelles - Laiton brosse (Or  
23cts)**

ELIO

32 800 790

Les pièces pour les  
autres finitions  
peuvent être  
trouvées ici : [Chrome](#)



32 800 790

Liste des pièces de rechange

N°	Article Numéro	Désignation	Fréquence de montage	Délai de livraison
1	90 23 01 026 07-28	mousseur	1	20
2	09 24 04 164 10-28	raccord à vis	1	20
3	09 14 10 100 90	joint	1	2
4	09 31 11 044 90	tige	2	2
5	09 24 04 163 10-28	raccord à vis	1	20
6	90 28 22 188 00-28	bec déverseur	1	20
7	09 27 79 001-28	rosace	1	20
8	09 14 10 102 90	joint	2	2
9	04 23 10 044 01 90	set de fixation	1	2
10	09 30 01 094 10-28	adaptateur	1	-
La pièce de rechange ne peut plus être commandée, veuillez commander l'article de remplacement				
11	04 24 04 166 10 90	raccord à vis	1	2
12	90 14 20 002 00 90	joint	1	2
13	90 31 20 109 00 90	bonde de fond	1	2
14	90 31 11 030 00 90	tige	1	2
15	09 20 79 040-28	poignée	1	20
16	09 24 04 141-28	écrou	1	20
17	90 28 10 148 00 90	accessoires	1	2
18	90 15 05 061 00 90	cartouche	1	60
19	09 28 10 111-28	rosace	1	20
20	04 30 11 038 00 90	set de fixation	1	2
21	09 31 11 011 90	tige	1	2
22	04 30 04 104 00 90	flexible	2	2
23	04 30 04 019 00 90	flexible	1	2
24	12 802 970 90	Set de rallonges -	1	60