

32 805 680



- saillie 165 mm
- bec pivotant 360°
- jet enrichi en air
- hauteur de robinetterie 230 mm
- hauteur jusqu'au mousseur: 205 mm
- rosace individuelle 55 x 55 mm
- diamètre de percement du bec 35 mm
- diamètre de percement mitigeur monocommande 44 mm
- débit d'eau maxi. 8 l/min avec une pression d'écoulement de 3 bars
- sans plomb
- Ce produit contribue au respect des exigences des systèmes d'évaluation des bâtiments écologiques, par exemple LEED®, BREEAM®, DGNB

Mitigeur à positionner librement.

	Dark Chrome	32 805 680-19
	Chrome	32 805 680-00
	Platine brossé	32 805 680-06
	Platine	32 805 680-08
	Laiton brossé (Or 23cts)	32 805 680-28
	Champagne brossé (Or 22cts)	32 805 680-46
	Champagne (Or 22cts)	32 805 680-47
	Dark Platinum brossé	32 805 680-99

Accessoires recommandés

Commande de vidage individuelle manuelle 10 711 970-19
Commande manuelle - Dark Chrome



Accessoires recommandés

Distributeur avec rosace - Dark Chrome 82 439 970-19



32 805 680

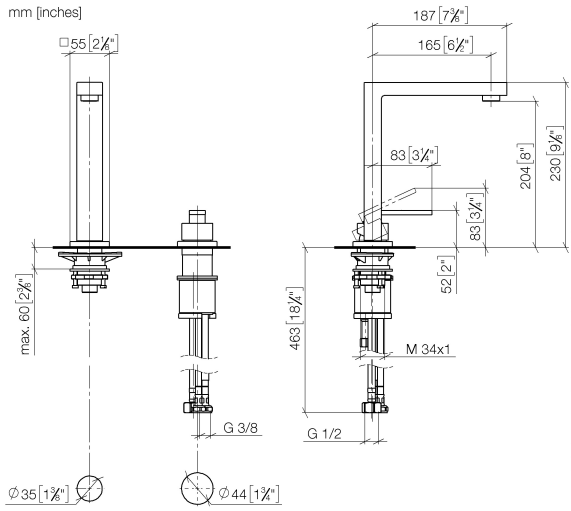


Diagramme de débit



Codes & Standards

DIN 4109

Executive Order
no. 1007

ISO 3822

Ü-Zeichen



LOT BAR TAP Mitigeur à deux trous avec rosaces individuelles - Dark Chrome

LOT

32 805 680

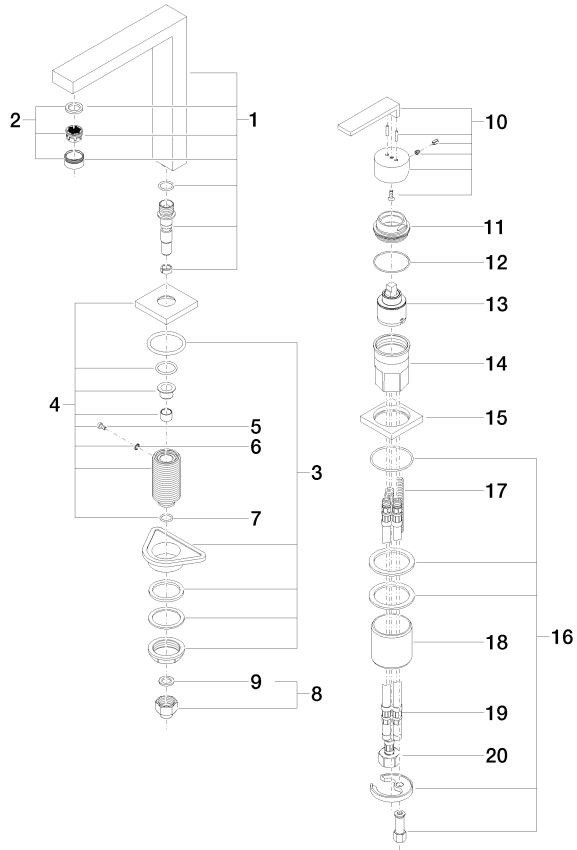
Certificats

LGA_18

GDV_0400

32 805 680

Les pièces pour les autres finitions peuvent être trouvées ici : [Chrome](#)





LOT BAR TAP Mitigeur à deux trous avec rosaces individuelles - Dark Chrome

LOT

32 805 680

Liste des pièces de rechange