

LOT BAR TAP Mitigeur à deux trous avec rosaces individuelles - Laiton brossé (Or 23cts)

LOT

32 805 680



- saillie 165 mm
- bec pivotant 360°
- jet enrichi en air
- hauteur de robinetterie 230 mm
- hauteur jusqu'au mousseur: 205 mm
- rosace individuelle 55 x 55 mm
- diamètre de percement du bec 35 mm
- diamètre de percement mitigeur monocommande 44 mm
- débit d'eau maxi. 8 l/min avec une pression d'écoulement de 3 bars
- sans plomb
- Ce produit contribue au respect des exigences des systèmes d'évaluation des bâtiments écologiques, par exemple LEED®, BREEAM®, DGNB

Mitigeur à positionner librement.

	Laiton brossé (Or 23cts)	32 805 680-28
	Chrome	32 805 680-00
	Platine brossé	32 805 680-06
	Platine	32 805 680-08
	Dark Chrome	32 805 680-19
	Champagne brossé (Or 22cts)	32 805 680-46
	Champagne (Or 22cts)	32 805 680-47
	Dark Platinum brossé	32 805 680-99

Accessoires recommandés

Commande de vidage individuelle manuelle 10 711 970-28
Commande manuelle - Laiton brossé (Or 23cts)



Accessoires recommandés

Distributeur avec rosace - Laiton brossé (Or 23cts) 82 439 970-28



**LOT BAR TAP Mitigeur à deux trous avec rosaces individuelles - Laiton brossé
(Or 23cts)**

LOT

32 805 680

mm [inches]

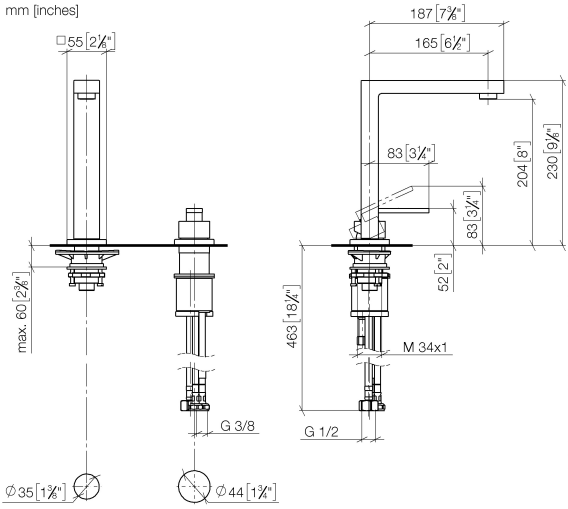


Diagramme de débit



Codes & Standards

DIN 4109

EN 817

Executive Order
no. 1007

ISO 3822

Scottish Water
Byelaws

UK Water Supply
Regulations

Ü-Zeichen

VA-Zeichen



LOT BAR TAP Mitigeur à deux trous avec rosaces individuelles - Laiton brossé
(Or 23cts)

LOT

32 805 680

Certificats

LGA_18

WRAS_1909

GDV_0400

ETA_18

**LOT BAR TAP Mitigeur à deux trous avec rosaces individuelles - Laiton brossé
(Or 23cts)**

LOT

32 805 680

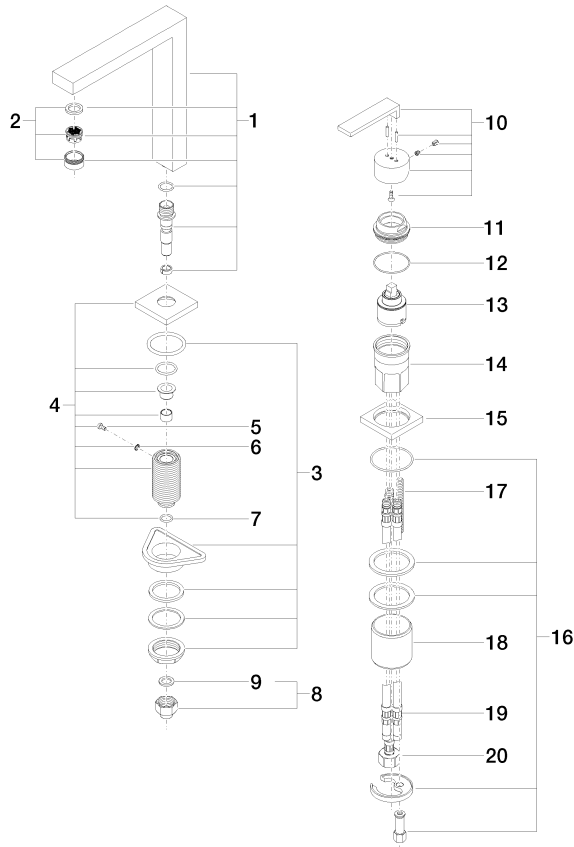
Version du produit de 5/31/2010 à 3/10/2021

Version du produit de 3/10/2021 à 5/10/2021

Version du produit de 5/10/2021

Version du produit de 6/1/2022

Les pièces pour les
autres finitions
peuvent être
trouvées ici : Chrome





LOT BAR TAP Mitigeur à deux trous avec rosaces individuelles - Laiton brossé
(Or 23cts)

LOT

32 805 680

Liste des pièces de rechange

Version du produit de 5/31/2010 à 3/10/2021

Version du produit de 3/10/2021 à 5/10/2021

Version du produit de 5/10/2021

Version du produit de 6/1/2022