

LOT BAR TAP Mitigeur à deux trous avec rosaces individuelles - Champagne brosé (Or 22cts)

LOT

32 805 680



- saillie 165 mm
- bec pivotant 360°
- jet enrichi en air
- hauteur de robinetterie 230 mm
- hauteur jusqu'au mousseur: 205 mm
- rosace individuelle 55 x 55 mm
- diamètre de percement du bec 35 mm
- diamètre de percement mitigeur monocommande 44 mm
- débit d'eau maxi. 8 l/min avec une pression d'écoulement de 3 bars
- sans plomb
- Ce produit contribue au respect des exigences des systèmes d'évaluation des bâtiments écologiques, par exemple LEED®, BREEAM®, DGNB

Mitigeur à positionner librement.

| | | |
|--|----------------------------|---------------|
| | Champagne brosé (Or 22cts) | 32 805 680-46 |
| | Chrome | 32 805 680-00 |
| | Platine brosé | 32 805 680-06 |
| | Platine | 32 805 680-08 |
| | Dark Chrome | 32 805 680-19 |
| | Laiton brosé (Or 23cts) | 32 805 680-28 |
| | Champagne (Or 22cts) | 32 805 680-47 |
| | Dark Platinum brosé | 32 805 680-99 |

Accessoires recommandés

Distributeur avec rosace - Champagne brosé (Or 22cts) 82 439 970-46



Accessoires recommandés

Commande de vidage individuelle manuelle Commande manuelle - Champagne brosé (Or 22cts) 10 711 970-46



**LOT BAR TAP Mitigeur à deux trous avec rosaces individuelles - Champagne
brossé (Or 22cts)**

LOT

32 805 680

mm [inches]

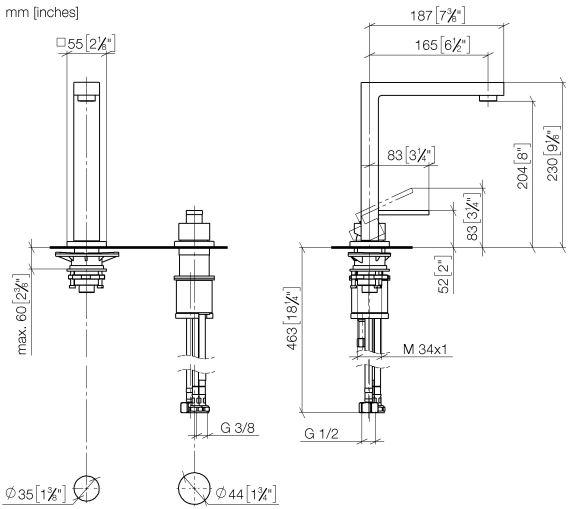


Diagramme de débit



Codes & Standards

DIN 4109

Executive Order
no. 1007

ISO 3822

Ü-Zeichen



LOT BAR TAP Mitigeur à deux trous avec rosaces individuelles - Champagne
brossé (Or 22cts)

LOT

32 805 680

Certificats

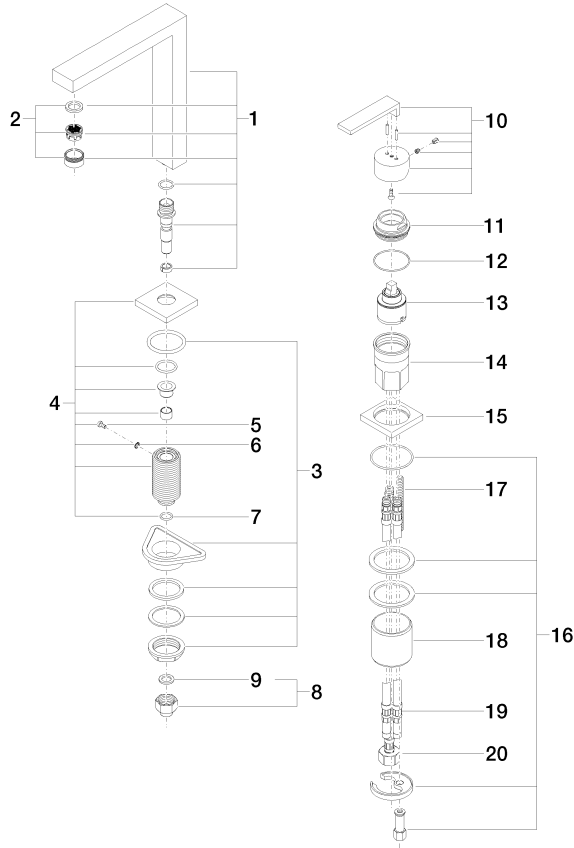
LGA_18

GDV_0400

32 805 680

Version du produit de 6/1/2022

Les pièces pour les
autres finitions
peuvent être
trouvées ici : [Chrome](#)





LOT BAR TAP Mitigeur à deux trous avec rosaces individuelles - Champagne
brossé (Or 22cts)

LOT

32 805 680

Liste des pièces de rechange

Version du produit de 6/1/2022