

32 815 682



- saillie 241 mm
- bec pivotant 360°
- en option, possibilité de limiter le pivotement avec un set de limitation de pivotement 12 820 970 90
- jet enrichi en air
- débit d'eau maxi. 6,3 l/min avec une pression d'écoulement de 3 bars
- sans plomb
- Ce produit contribue au respect des exigences des systèmes d'évaluation des bâtiments écologiques, par exemple LEED®, BREEAM®, DGNB

Mitigeur à positionner librement.

	Platine brossé	32 815 682-06
	Chrome	32 815 682-00
	Platine	32 815 682-08
	Laiton (Or 23cts)	32 815 682-09
	Dark Chrome	32 815 682-19
	Laiton brossé (Or 23cts)	32 815 682-28
	Noir mat	32 815 682-33
	Champagne brossé (Or 22cts)	32 815 682-46
	Champagne (Or 22cts)	32 815 682-47
	Chrome brossé	32 815 682-93
	Dark Platinum brossé	32 815 682-99

Accessoires recommandés

Kit de limitation de pivotement - 12 820 970 90



Accessoires recommandés

Commande de vidage individuelle  
manuelle Commande manuelle -  
Platine brossé 10 710 970-06

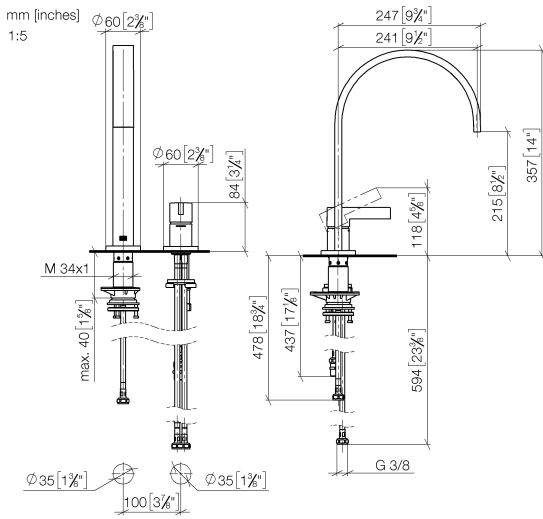


Accessoires recommandés

Distributeur avec rosace - Platine  
brossé 82 444 970-06



32 815 682



**Diagramme de débit**



**Codes & Standards**

DIN 4109

ISO 3822

Scottish Water  
Byelaws

UK Water Supply  
Regulations

**Ü-Zeichen**



MEM Mitigeur à deux trous avec rosaces individuelles - Platine brossé

MEM

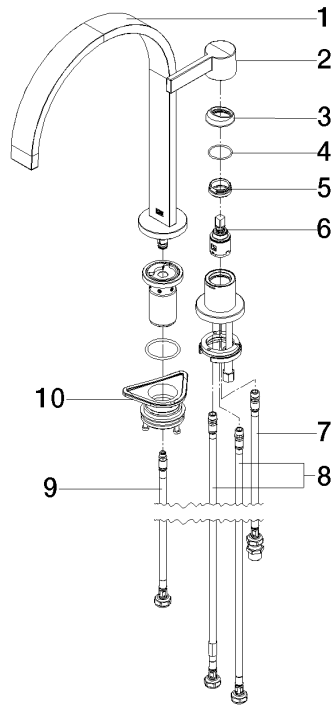
32 815 682

Certificats

WRAS\_240102      LGA\_38

32 815 682

Version du produit de 3/1/2023





## MEM Mitigeur à deux trous avec rosaces individuelles - Platine brossé

MEM

32 815 682

### Liste des pièces de rechange

#### Version du produit de 3/1/2023

N°	Article Numéro	Désignation	Fréquence de montage	Délai de livraison
	90 28 22 390 00-06	bec déverseur	11	-

La pièce de rechange ne peut plus être commandée, veuillez commander l'article de remplacement