

## MEM Mitigeur à deux trous avec rosaces individuelles - Bronze brossé

32 815 682 Version du produit de 3/1/2023



- saillie 241 mm
- bec pivotant 360°
- en option, possibilité de limiter le pivotement avec un set de limitation de pivotement 12 820 970 90
- jet enrichi en air
- débit d'eau maxi. 6,3 l/min avec une pression d'écoulement de 3 bars
- sans plomb
- Ce produit contribue au respect des exigences des systèmes d'évaluation des bâtiments écologiques, par exemple LEED®, BREEAM®, DGNB

Mitigeur à positionner librement.

	Bronze brossé	32 815 682-42
	Chrome	32 815 682-00
	Platine brossé	32 815 682-06
	Platine	32 815 682-08
	Laiton (Or 23cts)	32 815 682-09
	Dark Chrome	32 815 682-19
	Laiton brossé (Or 23cts)	32 815 682-28
	Noir mat	32 815 682-33
	Champagne brossé (Or 22cts)	32 815 682-46
	Champagne (Or 22cts)	32 815 682-47
	Chrome brossé	32 815 682-93
	Dark Platinum brossé	32 815 682-99

### Accessoires recommandés

**Kit de limitation de pivotement - 12 820 970 90**



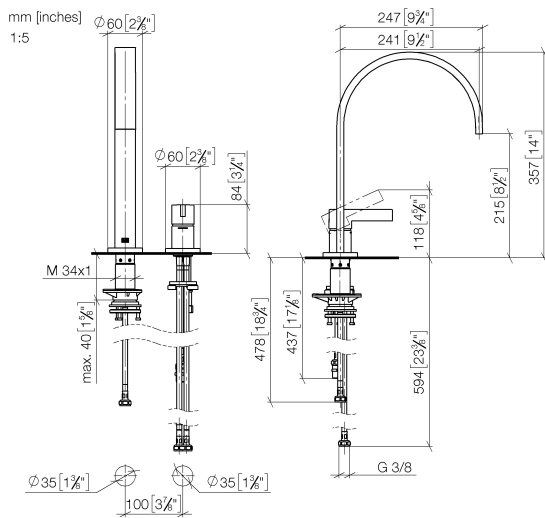
### Accessoires recommandés

**Commande de vidage individuelle 10 710 970-42**  
**manuelle Commande manuelle -**  
**Bronze brossé**

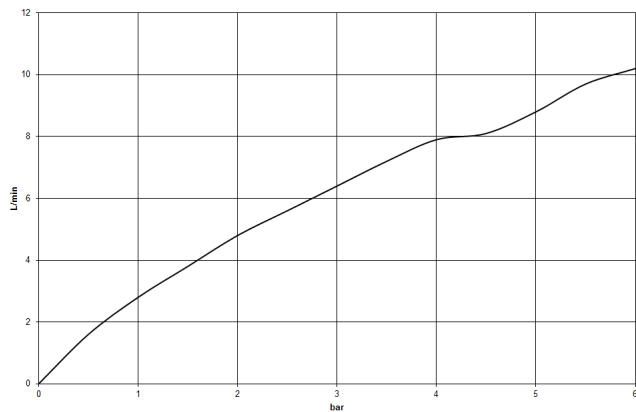


**MEM Mitigeur à deux trous avec rosaces individuelles - Bronze brossé**

32 815 682 Version du produit de 3/1/2023



**Diagramme de débit**



**Codes & Standards**

DIN 4109

ISO 3822

Scottish Water  
Byelaws

UK Water Supply  
Regulations

**Ü-Zeichen**



## MEM Mitigeur à deux trous avec rosaces individuelles - Bronze brossé

---

32 815 682 Version du produit de 3/1/2023

### Certificats

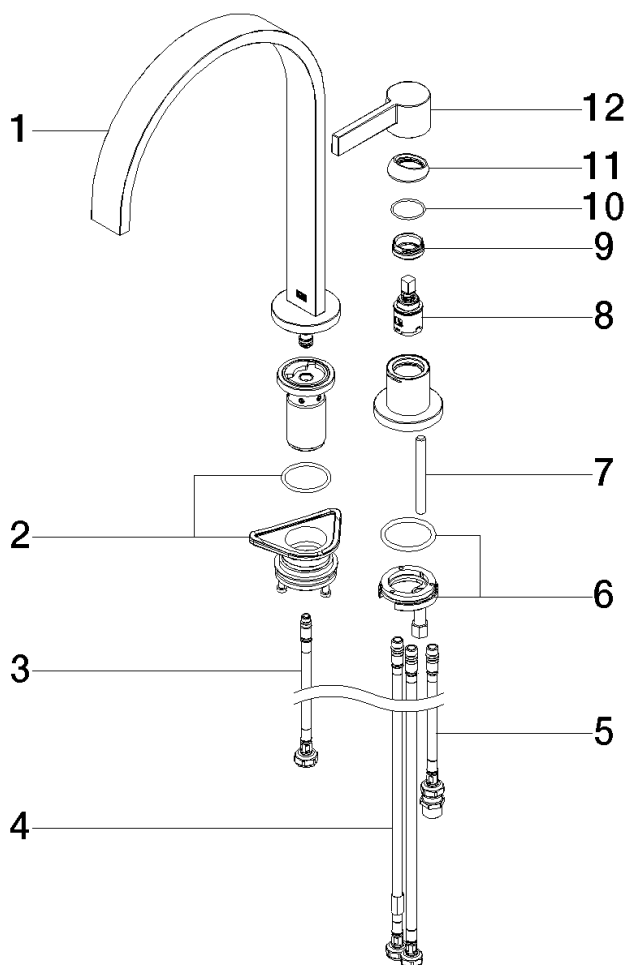
---

LGA\_38

WRAS\_240102

## MEM Mitigeur à deux trous avec rosaces individuelles - Bronze brossé

32 815 682 Version du produit de 3/1/2023



### Liste des pièces de rechange

N°	Article Numéro	Désignation	Fréquence de montage	Délai de livraison
1	90 28 22 390 00-42	bec déverseur	1	30
2	90 30 10 057 00 90	set de fixation	1	10
3	04 30 04 100 00 90	flexible	1	2
4	04 30 04 105 00 90	flexible	2	2
5	04 30 04 104 00 90	flexible	1	2
6	04 30 11 085 97 90	set de fixation	1	2
7	09 31 11 011 90	tige	1	2
8	90 15 05 042 00 90	cartouche	1	2
9	09 24 04 266 90	écrou	1	2
10	09 14 10 091 90	joint	1	2
11	09 28 30 026-42	hotte	1	60
12	90 20 87 003 00-42	poignée	1	30