

LISSÉ Mitigeur monocommande de lavabo avec garniture d'écoulement - Dark  
Chrome



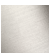



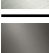
LISSÉ

33 500 845

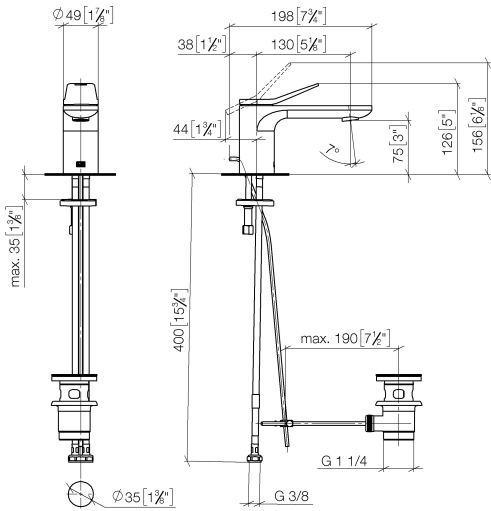


- saillie 130 mm
- garniture d'écoulement 1 1/4"
- bec déverseur fixe
- jet circulaire enrichi en air
- hauteur de robinetterie 127 mm
- hauteur jusqu'au mousseur 75 mm
- diamètre de percement 35 mm
- 2x flexible de pression M 8 x 1 vissé, étanchéité contrôlée
- débit maxi. 5,7 l/min
- sans plomb
- Ce produit contribue au respect des exigences des systèmes d'évaluation des bâtiments écologiques, par exemple LEED®, BREEAM®, DGNB

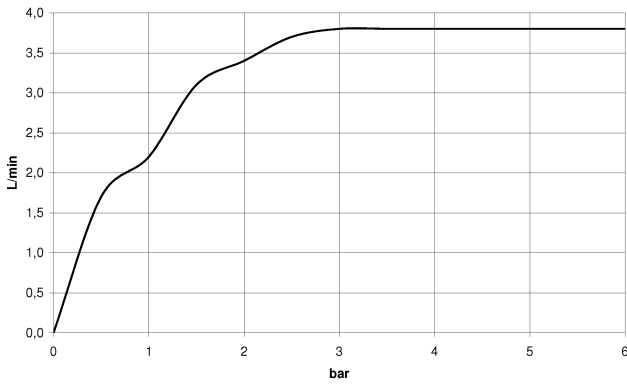
Convient uniquement à un lavabo avec trop-plein.

|  |                      |               |
|--|----------------------|---------------|
|  | Dark Chrome          | 33 500 845-19 |
|  | Chrome               | 33 500 845-00 |
|  | Platine brossé       | 33 500 845-06 |
|  | Or clair brossé      | 33 500 845-27 |
|  | Noir mat             | 33 500 845-33 |
|  | Chrome brossé        | 33 500 845-93 |
|  | Dark Platinum brossé | 33 500 845-99 |

33 500 845  
mm [inches]



**Diagramme de débit**



**Codes & Standards**

DIN 4109

Executive Order  
no. 1007

ISO 3822

Ü-Zeichen



LISSÉ Mitigeur monocommande de lavabo avec garniture d'écoulement - Dark  
Chrome

---

LISSÉ

33 500 845  
Certificats

---

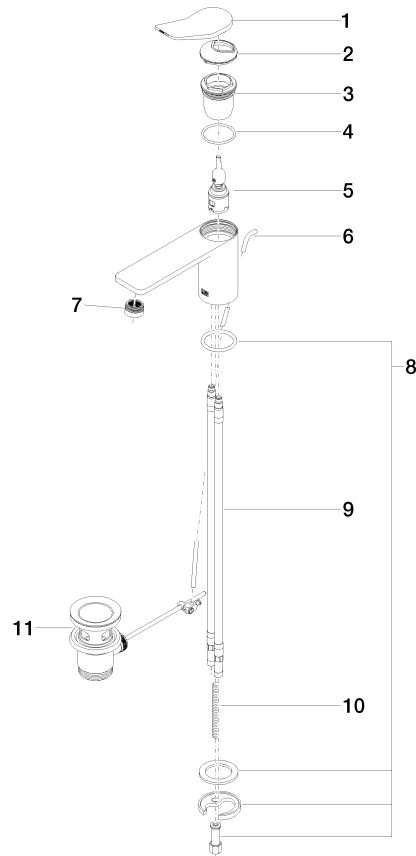
GDV\_0400

LGA\_29

33 500 845

**Version du produit de 5/3/2021**

Les pièces pour les  
autres finitions  
peuvent être  
trouvées ici : Chrome





LISSÉ Mitigeur monocommande de lavabo avec garniture d'écoulement - Dark  
Chrome

---

LISSÉ

33 500 845

## **Liste des pièces de rechange**

**Version du produit de 5/3/2021**