

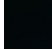


**EDITION PRO Mitigeur monocommande de lavabo avec garniture
d'écoulement - Chrome brossé**

33 501 626



- saillie 126 mm
- bec déverseur fixe
- jet circulaire enrichi en air
- hauteur de robinetterie 132 mm
- hauteur jusqu'au mousseur 45 mm
- diamètre de percement 35 mm
- 2x flexible de pression M 10 x 1 vissé, étanchéité contrôlée
- débit maxi. 7 l/min
- sans plomb

	Chrome brossé	33 501 626-93
	Chrome	33 501 626-00
	Noir mat	33 501 626-33

Convient uniquement à un lavabo avec trop-plein.

EDITION PRO Mitigeur monocommande de lavabo avec garniture d'écoulement - Chrome brossé

33 501 626
mm [inches]

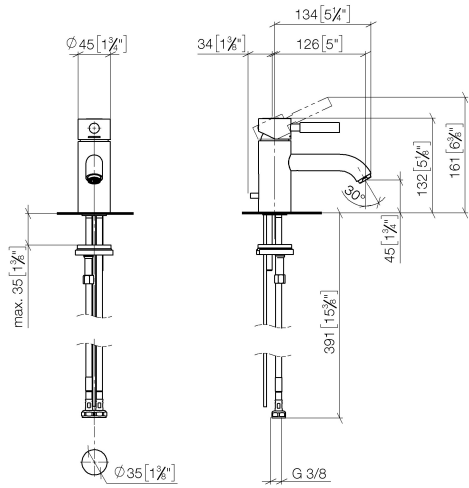
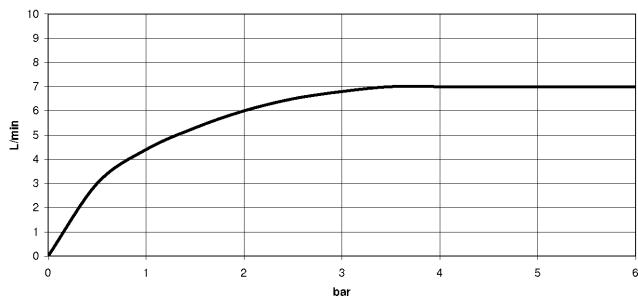


Diagramme de débit

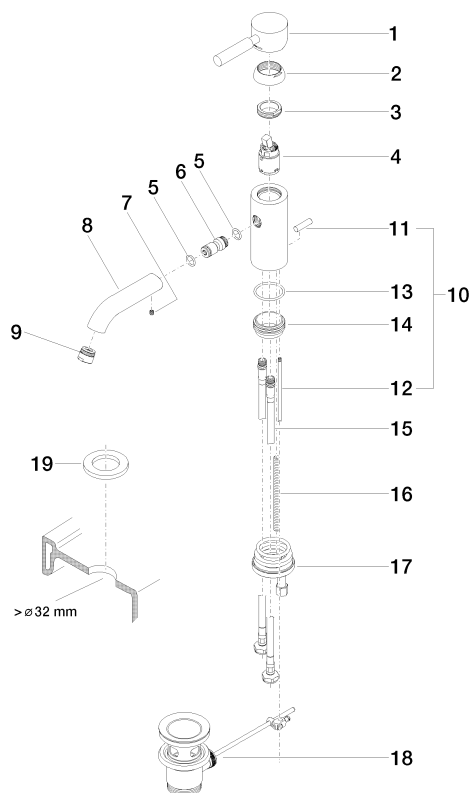


Certificats

WRAS_1807097. LGA_9389.

EDITION PRO Mitigeur monocommande de lavabo avec garniture d'écoulement - Chrome brossé

33 501 626
 Les pièces pour les
 autres finitions
 peuvent être
 trouvées ici : Chrome



Liste des pièces de rechange

N°	Article Numéro	Désignation	Fréquence de montage	Délai de livraison
1	90 20 62 046 00-93	poignée	1	20
2	09 28 30 008-93	hotte	1	20
3	09 24 04 130-07	écrou	1	30
4	90 15 05 041 00 90	cartouche	1	2
5	09 14 10 003 90	joint	1	2
6	09 24 04 025 10 90	raccord à vis	1	2
7	90 31 11 030 00 90	tige	1	2
8	09 11 06 059 10-93	bec déverseur	1	20
9	90 23 01 022 00-93	mousseur	1	20
10	04 20 62 030 80-93	tige	1	20
11	09 20 62 030-93	poignée	1	20
12	09 31 09 080-93	tige	1	20
13	09 14 10 119 90	joint	1	2
14	09 28 10 109-07	anneau	1	30
15	04 30 04 104 00 90	flexible	2	2
16	09 31 11 012 90	tige	1	2
17	04 30 11 085 88 90	set de fixation	1	2
18	90 11 01 001 00-93	garniture d'écoulement	1	20
19	12 730 970-93	Rosace pour le couvercle de trou de robinet - Chrome brossé	1	10