

33 501 660



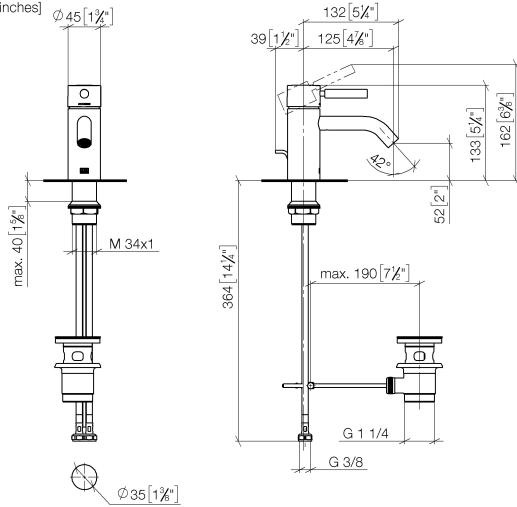
- saillie 125 mm
- bec déverseur fixe
- jet circulaire enrichi en air
- hauteur de robinetterie 133 mm
- hauteur jusqu'au mousseur 52 mm
- diamètre de percement 35 mm
- 2x flexible de pression M 8 x 1 vissé, étanchéité contrôlée
- débit maxi. 5,7 l/min
- sans plomb
- Ce produit contribue au respect des exigences des systèmes d'évaluation des bâtiments écologiques, par exemple LEED®, BREEAM®, DGNB

Convient uniquement à un lavabo avec trop-plein.

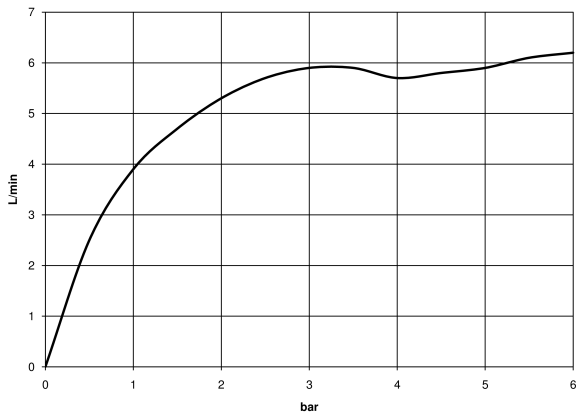
	Dark Chrome	33 501 660-19
	Chrome	33 501 660-00
	Platine brossé	33 501 660-06
	Or clair	33 501 660-26
	Or clair brossé	33 501 660-27
	Noir mat	33 501 660-33
	Bronze brossé	33 501 660-42
	Champagne brossé (Or 22cts)	33 501 660-46
	Champagne (Or 22cts)	33 501 660-47
	Chrome brossé	33 501 660-93
	Dark Platinum brossé	33 501 660-99

33 501 660

mm [inches]



**Diagramme de débit**



**Certificats**

DVGW\_DW-  
6506DN0128.

33 501 660

Les pièces pour les  
autres finitions  
peuvent être  
trouvées ici : Chrome

