

**META META SLIM Mitigeur monocommande de lavabo avec garniture d'écoulement - Chrome brossé**

META

33 501 662



- saillie 125 mm
- bec déverseur fixe
- jet circulaire enrichi en air
- hauteur de robinetterie 134 mm
- hauteur jusqu'au mousseur 52 mm
- diamètre de percement 35 mm
- 2x flexible de pression M 8 x 1 vissé, étanchéité contrôlée
- débit maxi. 5,7 l/min
- sans plomb
- Ce produit contribue au respect des exigences des systèmes d'évaluation des bâtiments écologiques, par exemple LEED®, BREEAM®, DGNB

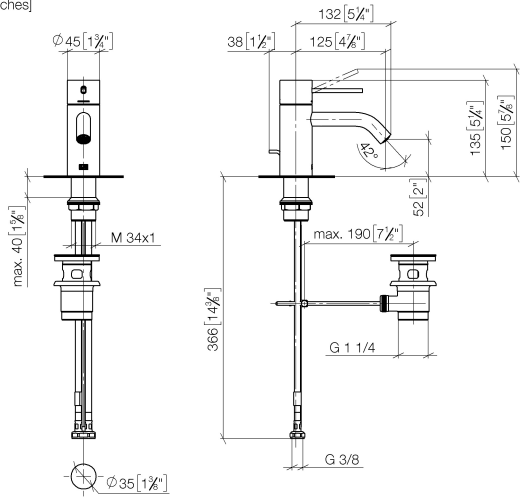
Convient uniquement à un lavabo avec trop-plein.

	Chrome brossé	33 501 662-93
	Chrome	33 501 662-00
	Platine brossé	33 501 662-06
	Platine	33 501 662-08
	Dark Chrome	33 501 662-19
	Or clair	33 501 662-26
	Or clair brossé	33 501 662-27
	Laiton brossé (Or 23cts)	33 501 662-28
	Rouge	33 501 662-29
	Orange	33 501 662-30
	Vert foncé	33 501 662-31
	Noir mat	33 501 662-33
	Bronze brossé	33 501 662-42
	Champagne brossé (Or 22cts)	33 501 662-46
	Champagne (Or 22cts)	33 501 662-47
	Dark Platinum brossé	33 501 662-99

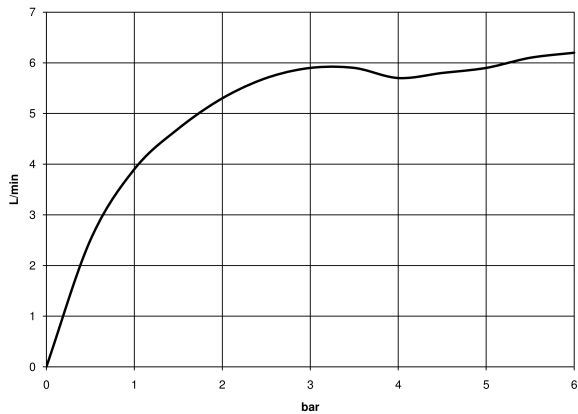
**META META SLIM Mitigeur monocommande de lavabo avec garniture d'écoulement - Chrome brossé**

META

33 501 662  
mm [inches]



**Diagramme de débit**



**Codes & Standards**

DIN 4109

ISO 3822

Scottish Water  
Byelaws

UK Water Supply  
Regulations

**Ü-Zeichen**



META META SLIM Mitigeur monocommande de lavabo avec garniture  
d'écoulement - Chrome brossé

---

META

33 501 662  
Certificats

---

LGA\_29

WRAS\_2003

META META SLIM Mitigeur monocommande de lavabo avec garniture d'écoulement - Chrome brossé

META

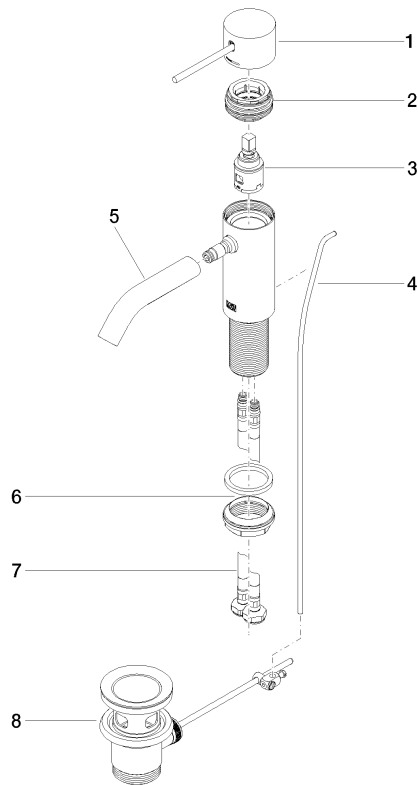
33 501 662

Version du produit jusqu'à 1/23/2020

Version du produit de 1/23/2020

**Version du produit de 10/1/2021**

Les pièces pour les autres finitions peuvent être trouvées ici : Chrome





**META META SLIM Mitigeur monocommande de lavabo avec garniture d'écoulement - Chrome brossé**

META

33 501 662

Liste des pièces de rechange

Version du produit jusqu'à 1/23/2020

Version du produit de 1/23/2020

**Version du produit de 10/1/2021**

N°	Article Numéro	Désignation	Fréquence de montage	Délai de livraison
	90 20 66 020 00-93	poignée	9	20