

**META Mitigeur monocommande de lavabo avec garniture d'écoulement -  
Bronze brossé**

META

33 502 660

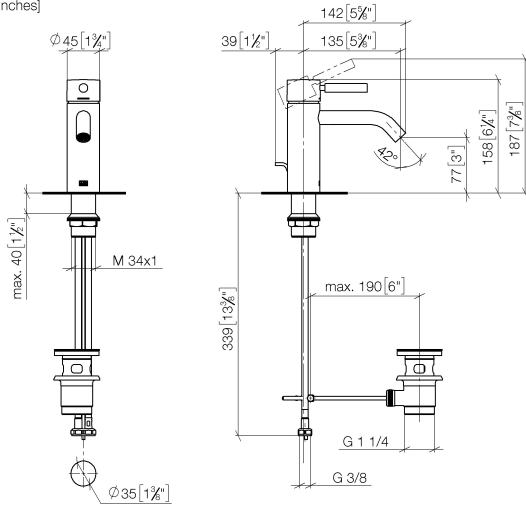


- saillie 135 mm
- bec déverseur fixe
- jet circulaire enrichi en air
- hauteur de robinetterie 158 mm
- hauteur jusqu'au mousseur 77 mm
- diamètre de percement 35 mm
- 2x flexible de pression M 8 x 1 vissé, étanchéité contrôlée
- débit maxi. 5,7 l/min
- sans plomb
- Ce produit contribue au respect des exigences des systèmes d'évaluation des bâtiments écologiques, par exemple LEED®, BREEAM®, DGNB

Convient uniquement à un lavabo avec trop-plein.

|   |                             |               |
|---|-----------------------------|---------------|
|    | Bronze brossé               | 33 502 660-42 |
|    | Chrome                      | 33 502 660-00 |
|    | Platine brossé              | 33 502 660-06 |
|    | Dark Chrome                 | 33 502 660-19 |
|    | Or clair                    | 33 502 660-26 |
|    | Or clair brossé             | 33 502 660-27 |
|    | Noir mat                    | 33 502 660-33 |
|    | Champagne brossé (Or 22cts) | 33 502 660-46 |
|    | Champagne (Or 22cts)        | 33 502 660-47 |
|   | Chrome brossé               | 33 502 660-93 |
|  | Dark Platinum brossé        | 33 502 660-99 |

33 502 660  
mm [inches]



**Diagramme de débit**



META Mitigeur monocommande de lavabo avec garniture d'écoulement -  
Bronze brossé

META

33 502 660

Les pièces pour les  
autres finitions  
peuvent être  
trouvées ici : Chrome

