

MEM Mitigeur monocommande de lavabo avec garniture d'écoulement - Platine
brossé

MEM

33 502 782



- saillie 113 mm
- bec déverseur fixe
- jet rectangulaire enrichi en air
- hauteur de robinetterie 284 mm
- hauteur jusqu'au mousseur 216 mm
- diamètre de percement 35 mm
- 2x flexible de pression M 10 x 1 vissé, étanchéité contrôlée
- débit maxi. 5,7 l/min
- sans plomb
- Ce produit contribue au respect des exigences des systèmes d'évaluation des bâtiments écologiques, par exemple LEED®, BREEAM®, DGNB

Convient uniquement à un lavabo avec trop-plein.

| | | |
|--|-----------------------------|---------------|
|  | Platine brossé | 33 502 782-06 |
|  | Chrome | 33 502 782-00 |
|  | Platine | 33 502 782-08 |
|  | Dark Chrome | 33 502 782-19 |
|  | Laiton brossé (Or 23cts) | 33 502 782-28 |
|  | Champagne brossé (Or 22cts) | 33 502 782-46 |
|  | Champagne (Or 22cts) | 33 502 782-47 |
|  | Dark Platinum brossé | 33 502 782-99 |

**MEM Mitigeur monocommande de lavabo avec garniture d'écoulement - Platine
brossé**

MEM

33 502 782
mm [inches]

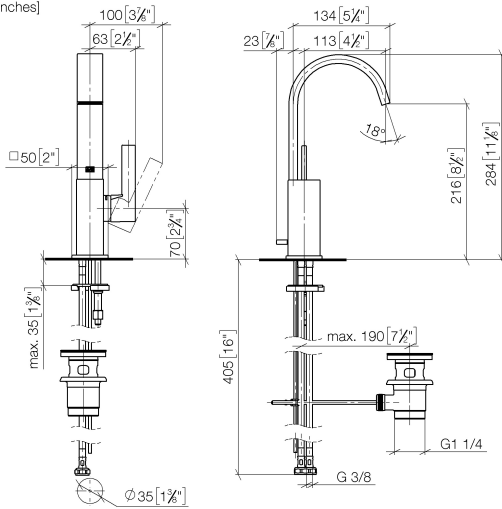


Diagramme de débit



Codes & Standards

DIN 4109

Executive Order
no. 1007

ISO 3822

Ü-Zeichen



MEM Mitigeur monocommande de lavabo avec garniture d'écoulement - Platine
brossé

MEM

33 502 782
Certificats

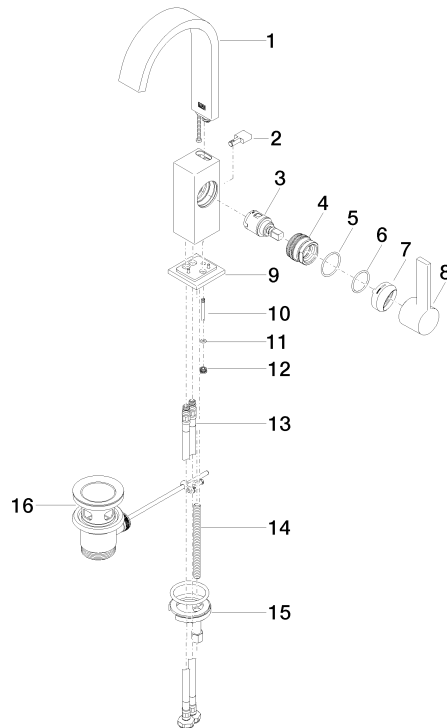
LGA_28

GDV_0400

33 502 782

Version du produit de 9/1/2022

Les pièces pour les
autres finitions
peuvent être
trouvées ici : [Chrome](#)





MEM Mitigeur monocommande de lavabo avec garniture d'écoulement - Platine
brossé

MEM

33 502 782

Liste des pièces de rechange

Version du produit de 9/1/2022

| N° | Article Numéro | Désignation | Fréquence de montage | Délai de livraison |
|----|--------------------|---------------|----------------------|--------------------|
| | 90 28 22 365 10-06 | bec déverseur | 17 | 10 |