

MEM Mitigeur monocommande de lavabo avec garniture d'écoulement -  
Champagne (Or 22cts)

MEM

33 502 782



- saillie 113 mm
- bec déverseur fixe
- jet rectangulaire enrichi en air
- hauteur de robinetterie 284 mm
- hauteur jusqu'au mousseur 216 mm
- diamètre de percement 35 mm
- 2x flexible de pression M 10 x 1 vissé, étanchéité contrôlée
- débit maxi. 5,7 l/min
- sans plomb
- Ce produit contribue au respect des exigences des systèmes d'évaluation des bâtiments écologiques, par exemple LEED®, BREEAM®, DGNB

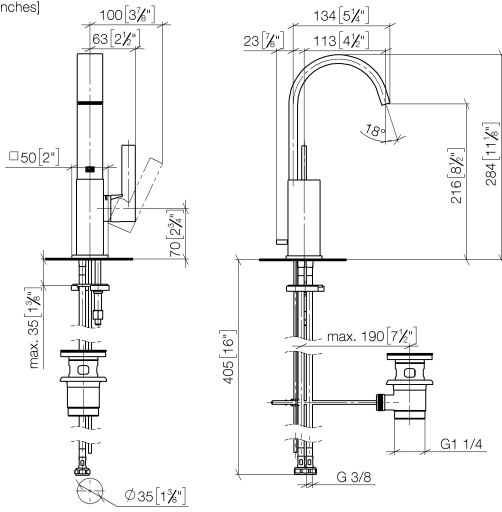
Convient uniquement à un lavabo avec trop-plein.

	Champagne (Or 22cts)	33 502 782-47
	Chrome	33 502 782-00
	Platine brossé	33 502 782-06
	Platine	33 502 782-08
	Dark Chrome	33 502 782-19
	Laiton brossé (Or 23cts)	33 502 782-28
	Champagne brossé (Or 22cts)	33 502 782-46
	Dark Platinum brossé	33 502 782-99

**MEM Mitigeur monocommande de lavabo avec garniture d'écoulement -  
Champagne (Or 22cts)**

MEM

33 502 782  
mm [inches]



**Diagramme de débit**



**Codes & Standards**

DIN 4109

Executive Order  
no. 1007

ISO 3822

Ü-Zeichen



MEM Mitigeur monocommande de lavabo avec garniture d'écoulement -  
Champagne (Or 22cts)

---

MEM

33 502 782  
Certificats

---

LGA\_28

GDV\_0400

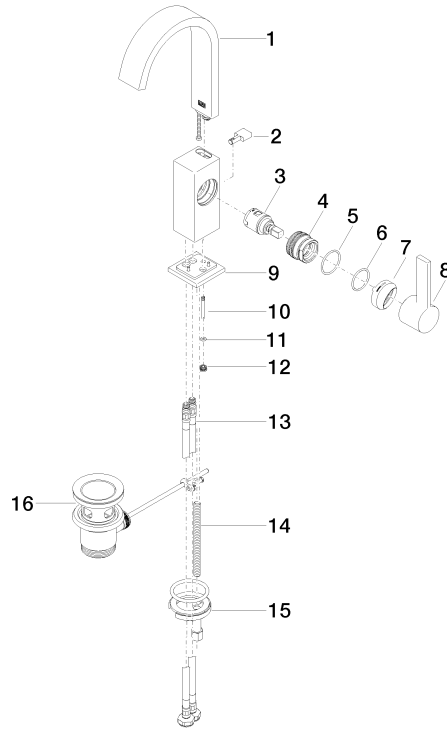
MEM Mitigeur monocommande de lavabo avec garniture d'écoulement -  
Champagne (Or 22cts)

MEM

33 502 782

Version du produit de 9/1/2022

Les pièces pour les  
autres finitions  
peuvent être  
trouvées ici : Chrome





MEM Mitigeur monocommande de lavabo avec garniture d'écoulement -  
Champagne (Or 22cts)

MEM

33 502 782

**Liste des pièces de rechange**

**Version du produit de 9/1/2022**

N°	Article Numéro	Désignation	Fréquence de montage	Délai de livraison
	90 28 22 365 10-47	bec déverseur	17	30