

**TARA Mitigeur monocommande de lavabo avec garniture d'écoulement -
Champagne (Or 22cts)**

TARA

33 513 882



- saillie 166 mm
- bec pivotant 360°
- jet circulaire enrichi en air
- hauteur de robinetterie 310 mm
- hauteur jusqu'au mousseur 188 mm
- diamètre de percement 35 mm
- 2x flexible de pression M 8 x 1 vissé, étanchéité contrôlée
- débit maxi. 5,7 l/min
- sans plomb
- Ce produit contribue au respect des exigences des systèmes d'évaluation des bâtiments écologiques, par exemple LEED®, BREEAM®, DGNB

Convient uniquement à un lavabo avec trop-plein.

| | | |
|---|-----------------------------|---------------|
|  | Champagne (Or 22cts) | 33 513 882-47 |
|  | Chrome | 33 513 882-00 |
|  | Platine brossé | 33 513 882-06 |
|  | Platine | 33 513 882-08 |
|  | Dark Chrome | 33 513 882-19 |
|  | Laiton brossé (Or 23cts) | 33 513 882-28 |
|  | Noir mat | 33 513 882-33 |
|  | Champagne brossé (Or 22cts) | 33 513 882-46 |
|  | Chrome brossé | 33 513 882-93 |
|  | Dark Platinum brossé | 33 513 882-99 |

33 513 882
mm [inches]

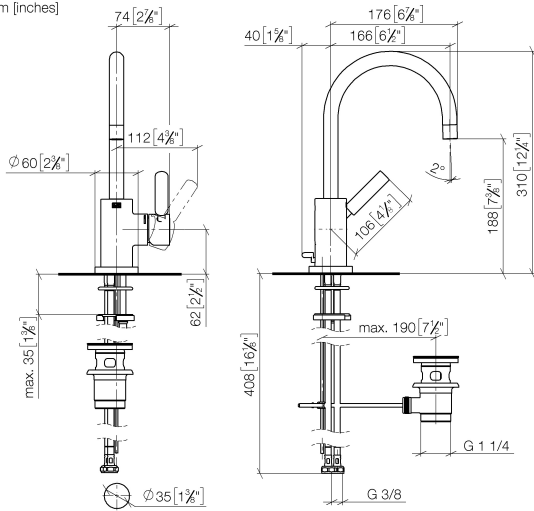


Diagramme de débit



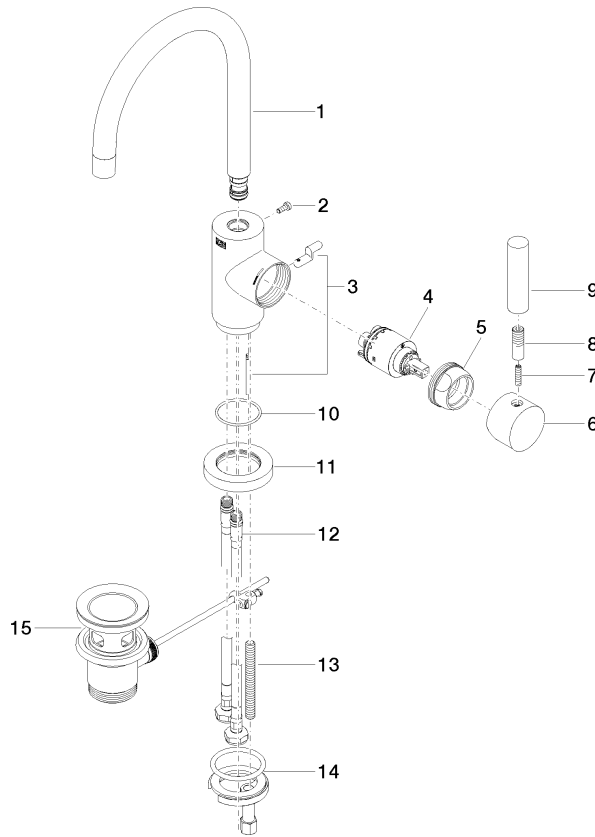
Certificats

LGA_38418.

WRAS_2212025.

33 513 882

Les pièces pour les
autres finitions
peuvent être
trouvées ici : Chrome



Liste des pièces de rechange

| N° | Article Numéro | Désignation | Fréquence de montage | Délai de livraison |
|--|--------------------|------------------------|----------------------|--------------------|
| 1 | 90 28 22 372 00-47 | bec déverseur | 1 | 30 |
| 2 | 09 30 30 054 90 | vis | 1 | 2 |
| 3 | 04 20 16 031 80-47 | tige | 1 | 60 |
| 4 | 90 15 05 065 00 90 | cartouche | 1 | 2 |
| 5 | 09 24 04 107-47 | écrou | 1 | 60 |
| 6 | 90 20 88 040 00-47 | poignée | 1 | 30 |
| 7 | 09 31 11 010 90 | tige | 1 | 2 |
| 8 | 90 24 04 048 00-47 | raccord à vis | 1 | 30 |
| 9 | 11 170 880-47 | poignée | 1 | - |
| La pièce de rechange ne peut plus être commandée, veuillez commander l'article de remplacement | | | | |
| 10 | 09 14 10 034 90 | joint | 1 | 2 |
| 11 | 09 28 10 055-47 | rosace | 1 | 60 |
| 12 | 04 30 04 104 00 90 | flexible | 2 | 2 |
| 13 | 09 31 11 011 90 | tige | 1 | 2 |
| 14 | 04 30 11 038 00 90 | set de fixation | 1 | 2 |
| 15 | 90 11 01 001 00-47 | garniture d'écoulement | 1 | 30 |