







## CL.1 Mitigeur monocommande de lavabo sans garniture d'écoulement - Dark Chrome

33 521 705 Version du produit de 5/10/2021

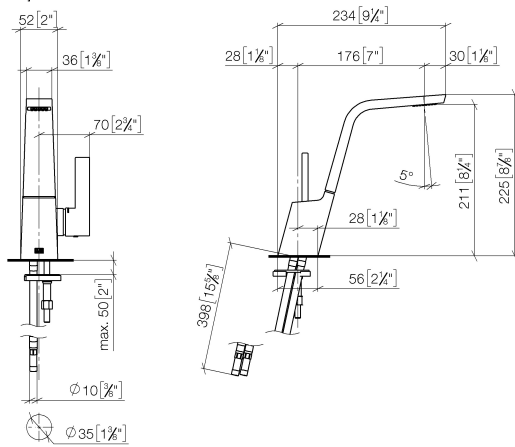


- saillie 173 mm
- bec déverseur fixe
- forme de jet rectangulaire avec 40 jets individuels
- hauteur de robinetterie 226 mm
- socle 56 x 52 mm
- hauteur jusqu'au mousseur 212 mm
- diamètre de percement 35 mm
- 2x flexible de pression M 8 x 1 vissé, étanchéité contrôlée
- débit maxi. 4 l/min
- sans plomb
- Ce produit contribue au respect des exigences des systèmes d'évaluation des bâtiments écologiques, par exemple LEED®, BREEAM®, DGNB

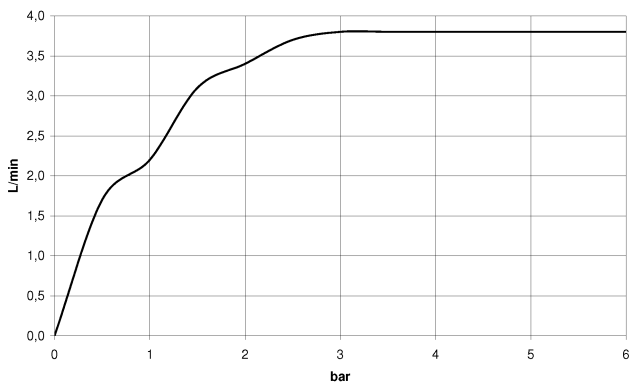
|   |                             |               |
|---|-----------------------------|---------------|
|  | Dark Chrome                 | 33 521 705-19 |
|  | Chrome                      | 33 521 705-00 |
|  | Platine brossé              | 33 521 705-06 |
|  | Champagne brossé (Or 22cts) | 33 521 705-46 |
|  | Champagne (Or 22cts)        | 33 521 705-47 |
|  | Dark Platinum brossé        | 33 521 705-99 |

**CL.1 Mitigeur monocommande de lavabo sans garniture d'écoulement - Dark Chrome**

33 521 705 Version du produit de 5/10/2021  
mm [inches]



**Diagramme de débit**



**Codes & Standards**

DIN 4109

Executive Order  
no. 1007

ISO 3822

Ü-Zeichen



## CL.1 Mitigeur monocommande de lavabo sans garniture d'écoulement - Dark Chrome

---

33 521 705 Version du produit de 5/10/2021

Certificats

---

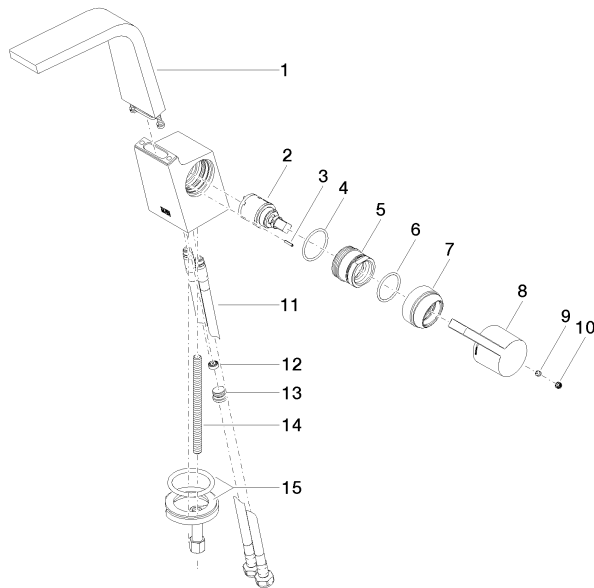
LGA\_28

GDV\_0400

## CL.1 Mitigeur monocommande de lavabo sans garniture d'écoulement - Dark Chrome

33 521 705 Version du produit de 5/10/2021

Les pièces pour les autres finitions peuvent être trouvées ici : Chrome



### Liste des pièces de rechange

| N° | Article Numéro     | Désignation         | Fréquence de montage | Délai de livraison |
|----|--------------------|---------------------|----------------------|--------------------|
| 1  | 90 11 70 001 00-19 | bec déverseur       | 1                    | 20                 |
| 2  | 90 15 05 042 00 90 | cartouche           | 1                    | 2                  |
| 3  | 09 31 11 152 90    | tige                | 1                    | 2                  |
| 4  | 09 14 10 137 90    | joint               | 1                    | 2                  |
| 5  | 09 24 04 294 90    | douille             | 1                    | 2                  |
| 6  | 90 14 10 063 00 90 | joint               | 1                    | 2                  |
| 7  | 09 28 30 029-19    | hotte               | 1                    | 60                 |
| 8  | 09 20 67 010-19    | poignée             | 1                    | 60                 |
| 9  | 90 31 11 030 00 90 | tige                | 1                    | 2                  |
| 10 | 90 31 20 109 00 90 | bonde de fond       | 1                    | 2                  |
| 11 | 04 30 04 100 00 90 | flexible            | 2                    | 2                  |
| 12 | 09 23 01 034 90    | limitateur de débit | 1                    | 2                  |
| 13 | 04 31 20 039 11 90 | bonde de fond       | 1                    | 2                  |
| 14 | 09 31 11 012 90    | tige                | 1                    | 2                  |
| 15 | 04 30 11 038 75 90 | set de fixation     | 1                    | 2                  |