

**CYO Mitigeur monocommande de lavabo sans garniture d'écoulement -
Chrome**


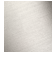



33 521 811



- saillie 143 mm
- bec déverseur fixe
- jet rectangulaire enrichi en air
- hauteur de robinetterie 180 mm
- hauteur jusqu'au mousseur 128 mm
- diamètre de percement 35 mm
- 2x flexible de pression M 8 x 1 vissé, étanchéité contrôlée
- débit maxi. 4,5 l/min
- sans plomb
- Ce produit contribue au respect des exigences des systèmes d'évaluation des bâtiments écologiques, par exemple LEED®, BREEAM®, DGNB

Toute combinaison avec des chauffe-eau instantanés est exclue.

La distance entre le centre du trou de robinet et le mur est de 55 mm minimum ou le bord avant de la vasque de 40 mm minimum.

	Chrome	33 521 811-00
	Platine brossé	33 521 811-06
	Dark Chrome	33 521 811-19
	Laiton brossé (Or 23cts)	33 521 811-28
	Dark Platinum brossé	33 521 811-99

**CYO Mitigeur monocommande de lavabo sans garniture d'écoulement -
Chrome**

33 521 811

mm [inches]

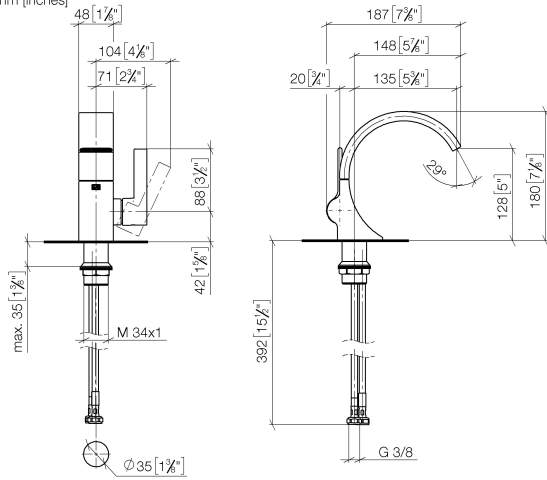


Diagramme de débit



Codes & Standards

DIN 4109

Executive Order
no. 1007

ISO 3822

Scottish Water
Byelaws

UK Water Supply
Regulations

Ü-Zeichen



CYO Mitigeur monocommande de lavabo sans garniture d'écoulement - Chrome

33 521 811
Certificats

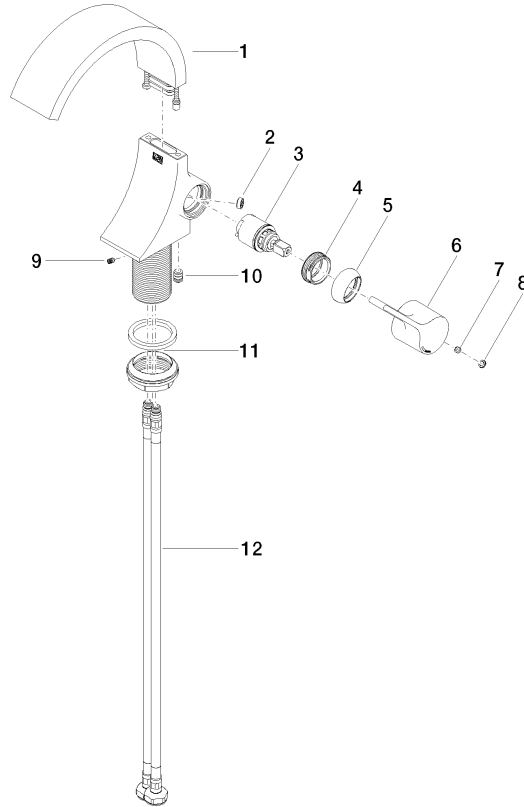
GDV_0400

LGA_38

WRAS_2111

**CYO Mitigeur monocommande de lavabo sans garniture d'écoulement -
Chrome**

33 521 811



Liste des pièces de rechange

N°	Article Numéro	Désignation	Fréquence de montage	Délai de livraison
1	90 11 70 012 01-00	bec déverseur	1	10
2	09 23 01 172 90	limiteur de débit	1	2
3	90 15 05 044 00 90	cartouche	1	2
4	09 24 04 266 90	écrou	1	2
5	09 28 30 021-00	hotte	1	10
6	09 20 80 024-00	poignée	1	10
7	90 31 11 030 00 90	tige	1	2
8	90 31 20 087 00-00	bonde de fond	1	10
9	09 31 11 008 90	tige	1	2
10	90 31 20 129 00 90	bonde de fond	1	2
11	04 23 10 044 07 90	set de fixation	1	2
12	04 30 04 100 00 90	flexible	2	2